

**Draadeinden • DIN 6332, met druktaap**  
22540.0362



**Productbeschrijving**

Stifttappen zijn klemmschroeven die via het drukpunt direct krachten kunnen overbrengen. Het drukvlak van het drukpunt van de stalen versie is gehard.  
Voor het vastklemmen van gevoelige oppervlakken kunnen drukkussens EH 22560. (DIN 6311 en lage versie) op het drukpunt worden bevestigd. De borging van het drukkussen zorgt voor een verbinding tussen de stelschroef en het drukkussen die met de hand kan worden losgemaakt.  
Deze draadstiften met drukpunten worden vooral gekenmerkt door de extra radius "r" op het drukpunt (optimalisatie t.o.v. DIN 6332), wat de montage in het drukkussen veel gemakkelijker maakt.  
De stuwpuntdiameter van de draadstiftbouten is kleiner dan de kerndiameter van de schroefdraad, zodat ze ook aan de penzijde kunnen worden ingeschroefd.

**Materiaal**

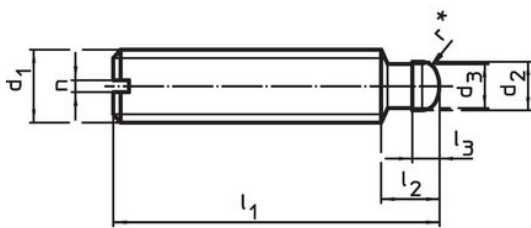
- staal, kwaliteit 5.8, gezwart, drukstuk gehard

**Meer informatie**

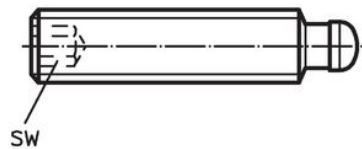
**Overige producten**

- Drukstukken, DIN 6311 en lage uitvoering

**Tekening**

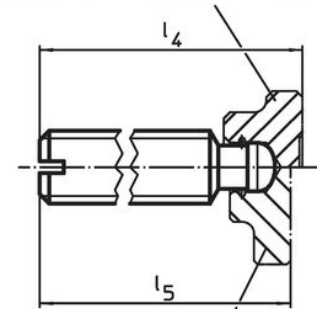


**Afbeelding 1**



**Afbeelding 2**

22560.0012–.0040 (staal)  
22560.0112–.0140 (roestvast staal)



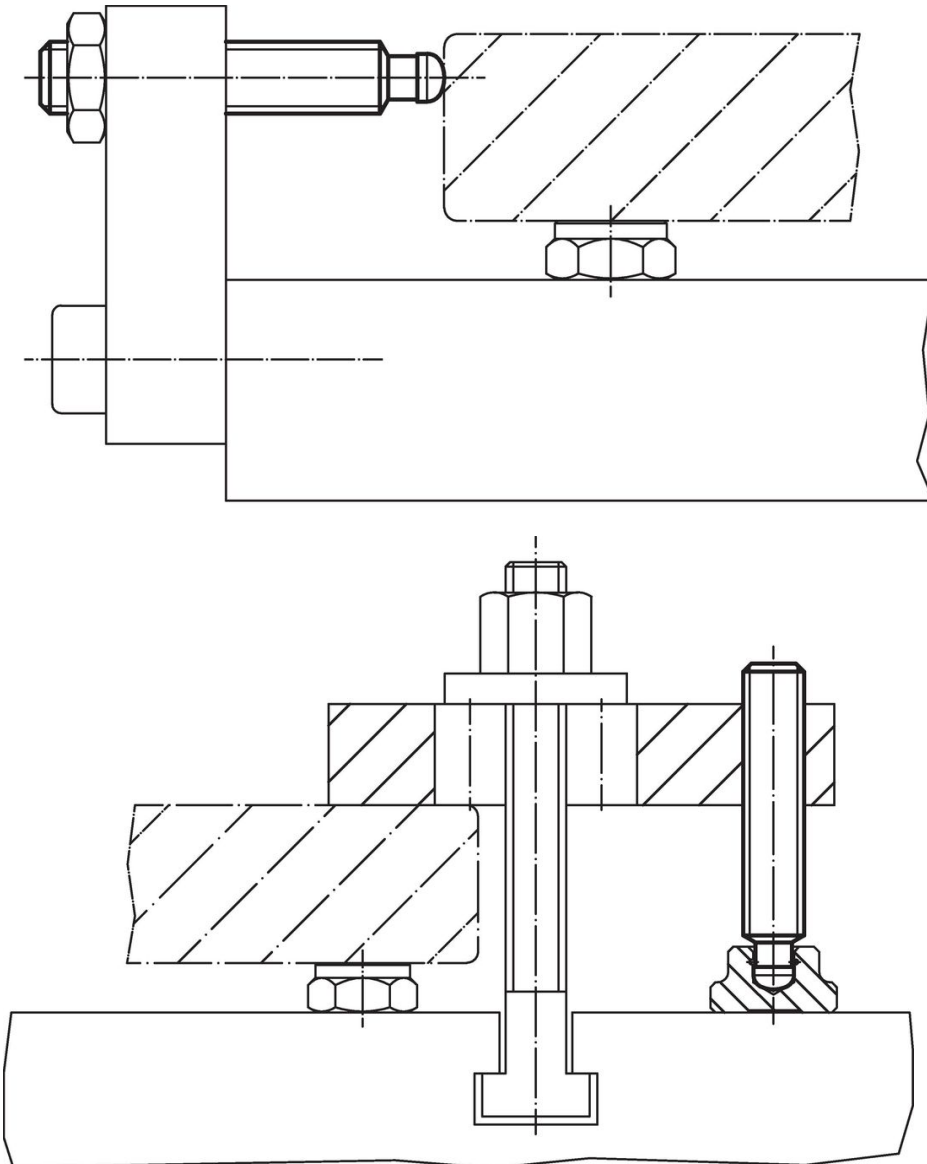
22560.0425–.0440 (staal)  
22560.1425–.1440 (roestvast staal)

\* Toegepast om DIN 6332 eenvoudig te monteren

**Bestelinformatie**

d <sub>1</sub>	l <sub>1</sub>	d <sub>2</sub> h11	Afmetingen				SW	[g]	Artikelnr.
			d <sub>3</sub>	l <sub>2</sub>	l <sub>3</sub>	l <sub>4</sub> ~			
[mm]									
met inwendige zeskant (IS) – Afbeelding 2, Staal									
M6	50	4,5	4	6	2,5	52,1	3	7,6	22540.0362

Toepassingsvoorbeeld



Voldoet

Conform RoHS

Bevat lood - voldoet aan uitzonderingen 6a / 6b / 6c

Bevat SVHC stoffen >0,1% w/w

Bevat lood - SVHC-lijst per 27.06.2024.

Bevat propositie 65 stoffen



Lood kan kanker en reproductieve schade veroorzaken door blootstelling  
<https://www.P65Warnings.ca.gov/>

Vrij van conflictmineralen

Dit product bevat geen stoffen die worden aangeduid als "conflictmineralen" zoals tantaal, tin, goud of wolfram uit de Democratische Republiek Congo of aangrenzende landen."