

Klem borgpennen • met knopgreep

22420.0110



Productbeschrijving

Voor snel bevestigen, vergrendelen, afstellen, vervangen en vastzetten in blinde gaten (H11) zonder extra positioneerbussen.
Snel en gemakkelijk los te maken voor verbindingen die herhaaldelijk worden gemaakt. Flexibel gebruik omdat de kogels tussen bout en gat worden geklemd.
Alle versies zijn corrosiebestendig. Wanneer RVS 1.4542 wordt gebruikt: Geharde stift, daardoor extreem belastbaar, hoogste bescherming tegen slijtage.

Materiaal

Stift

- RVS 1.4542, precipitatiegehard

Greep

- Aluminium, zwart gelijk RAL 9005

Drukknop

- Gehard staal, genitreerd, geel vergelijkbaar met RAL 1016

Veer

- Roestvast staal

Montage

Simpele H11 boringen volstaan.

Montage:

1. Druk op de knop en houdt deze ingedrukt
2. Steek de pin in.
3. Laat de knop los (de knop moet weer terug zijn in de beginstand)

Demontage:

1. Druk op de knop en houdt deze ingedrukt
2. Verwijder de pin
3. Laat de knop los

Werking

Insteekstiften met zelfklem functie kunnen worden gebruikt in blinde gaten. De houdkrachten die in een H11 boorgat worden bereikt, zijn afhankelijk van het materiaal van het tegendeel:

- staal, gehard - min. 30 N
- staal, zacht - min. 120 N
- roestvast staal, zacht - min. 120 N
- Al, aluminium legering - min. 250 N

Meer informatie

Opmerkingen

Speciale uitvoeringen op aanvraag.
De klemvergrendelingspen mag niet worden gebruikt voor het heffen van lasten.

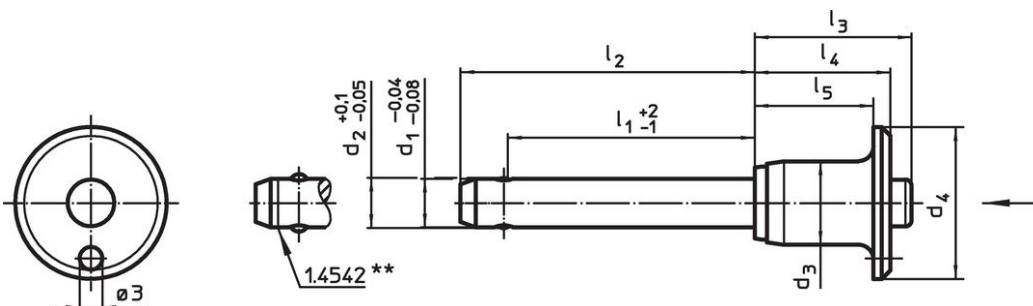
accessoires

Kan makkelijk bevestigd worden met bevestigingskabel EH 22400.

Overige producten



- Bevestigingskabels

Tekening



** uitvoering RVS 1.4542 met markering.

Bestelinformatie

Afmetingen										Klemkracht ¹⁾ min. Staal, zacht [N]	Boring H11 [mm]	 min. max. [°C]		 [g]	Afschuifsterkte dubbelsnedig ²⁾ min. [kN]	ArtikeInr.
d ₁	l ₁	d ₂	d ₃	d ₄	l ₂	l ₃	l ₄	l ₅	[mm]							
-0,04	+2	+0,1														
-0,08	-1	-0,05														
Roestvast staal																
16	90	16,5	23,4	40	104,4	42,2	34,5	28,5	120	16	-30	150	242	257	22420.0110	

¹⁾ De houdkracht is afhankelijk van het materiaal van het tegendeel - voor verdere waarden zie "bediening".

²⁾ Afschuifbelasting vergelijkbaar met DIN 50141

Toepassingsvoorbeeld





Voldoet

Niet-RoHS compatibel

Niet in overeenstemming met richtlijn 2011/65/EU en richtlijn 2015/863

Bevat SVHC stoffen >0,1% w/w

Bevat lood - SVHC-lijst per 27.06.2024.

Bevat propositie 65 stoffen



Lood kan kanker en reproductieve schade veroorzaken door blootstelling
<https://www.P65Warnings.ca.gov/>

Vrij van conflictmineralen

Dit product bevat geen stoffen die worden aangeduid als "conflictmineralen" zoals tantaal, tin, goud of wolfram uit de Democratische Republiek Congo of aangrenzende landen."