

Bevestigingskabels

22400.1151



Productbeschrijving

Deze bevestigingskabels zijn bestemd voor het bevestigen aan de kogelinsteekstift EH 22340., EH 22350., EH 22370. en EH 22380. alsook de verbindingborgpen EH 22360. en de insteekstift EH 22400. en dienen als veiligheid tegen verlies.

Materiaal

Bevestigingsring

- Roestvast staal

Bevestigingskabel

- Roestvast staal

Coating behoud kabel

- thermoplast (PA 6), zwart ommanteld

Montage

Bevestigingsklemmen (afbeelding 5/6) met een zachte hamer aan de kogelvergrendelingspen bevestigd. Demonteer via levering met een schroevendraaier. Kunststof versie (afbeelding 7): knip de uiteinden zonder bramen af na bevestigen. Spiraalvormig ontwerp (afbeelding 8) met extra lange effectieve werklengte.

Meer informatie

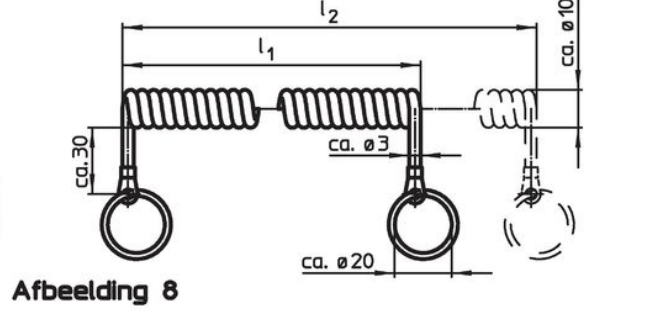
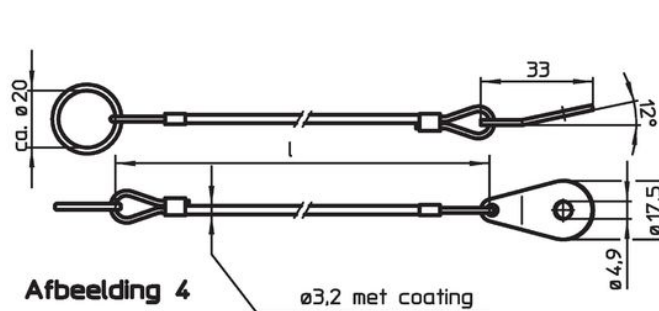
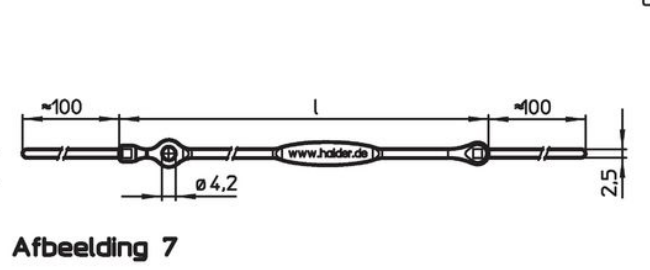
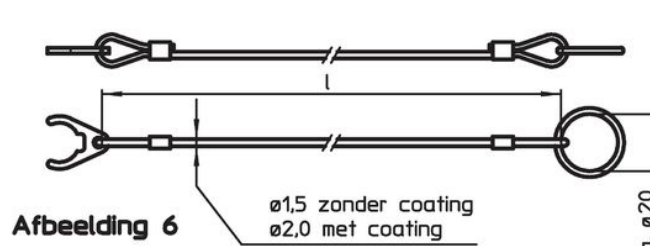
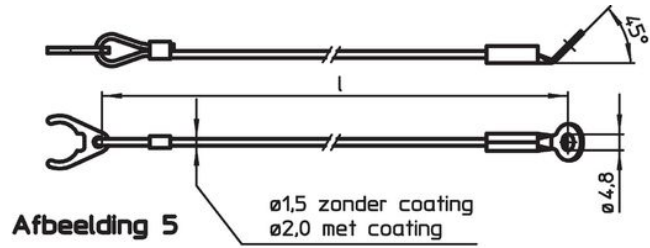
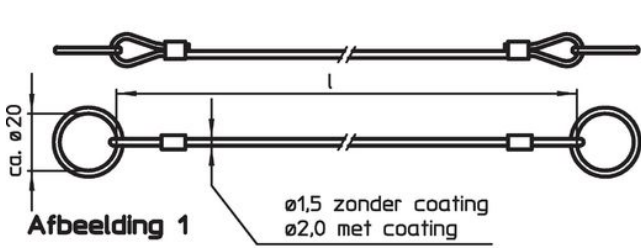
Opmerkingen

Speciale uitvoeringen op aanvraag. Modellen uit afbeelding 3 en 4 komen overeen met MIL-DTL-83420.

Overige producten

- Bevestigingskabels, voor schroefdraadborgpen
- Draagriemen, volgens DAN80
- Draagriemen, volgens NSA5732

Tekening

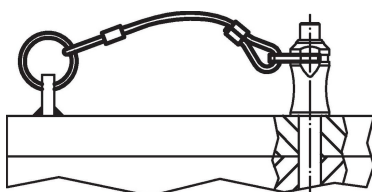


Bestelinformatie

Afmetingen l [mm]	geschikt voor grootte [mm]	max. [°C]	[g]	Artikelnr. ¹⁾
150	12/16	80	8,4	22400.1151

¹⁾ t.b.v. kogelinsteekstiften, basis type

Toepassingsvoorbeeld



Voldoet

Conform RoHS

Voldoet aan Richtlijn 2011/65/EU en richtlijn 2015/863

Bevat geen SVHC stoffen

Bevat geen SVHC-stoffen met meer dan 0,1% w/w - SVHC-lijst per 27.06.2024.

Bevat geen propositie 65 stoffen

Geen propositie 65 stoffen inbegrepen
<https://www.P65Warnings.ca.gov/>

Vrij van conflictmineralen

Dit product bevat geen stoffen die worden aangeduid als "conflictmineralen" zoals tantaal, tin, goud of wolfram uit de Democratische Republiek Congo of aangrenzende landen."