

## Opnamebussen • voor kogelinsteekstiften en insteekstiften

22400.0926



### Productbeschrijving

Het ontwerp met gaten aan de voorkant (foto 2) is capabel voor toepassingen welke vereiste installatie uitloopt naar de oppervlakte.

Opnamebussen bieden een veilige en snelle opnamemogelijkheid voor de kogelinsteekstiften EH 22340, EH 22350, EH 22370 en EH 22380. alsook de insteekstiften EH 22400.

Geoptimaliseerde centreermogelijkheid door precieze kraag (bijv. snel fixeren van platen en onderdelen).

Alle versies zijn corrosiebestendig en slijtvast.

### Materiaal

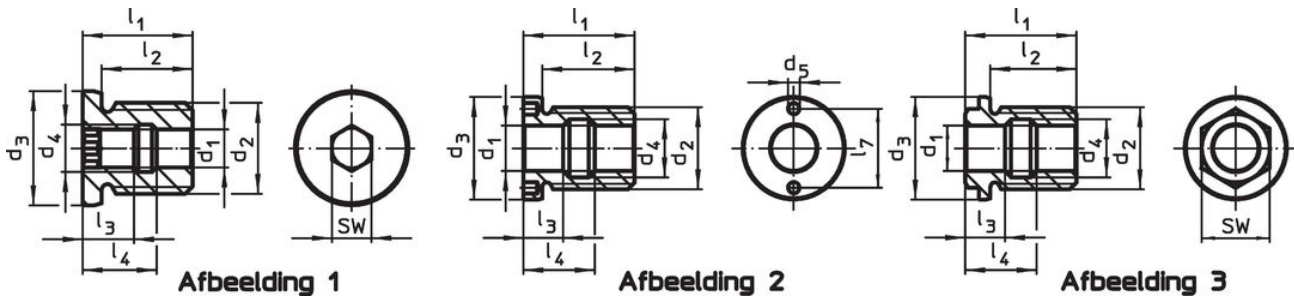
- RVS 1.4305

### Montage

Dit ontwerp met gaten aan de voorkant (afbeelding 2) kan worden geïnstalleerd via een kruksleutel of als alternatief via een steeksleutel.

Verzekeren een veilige tolerantie en consistente functie. Gemakkelijk integreerbaar in verschillende materialen. Kan gebruikt worden in dunwandige delen. Toepassing van beide kanten.



### Tekening



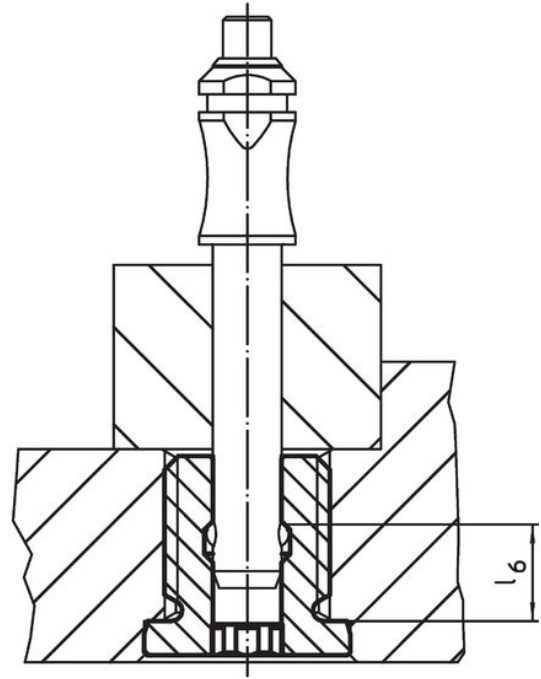
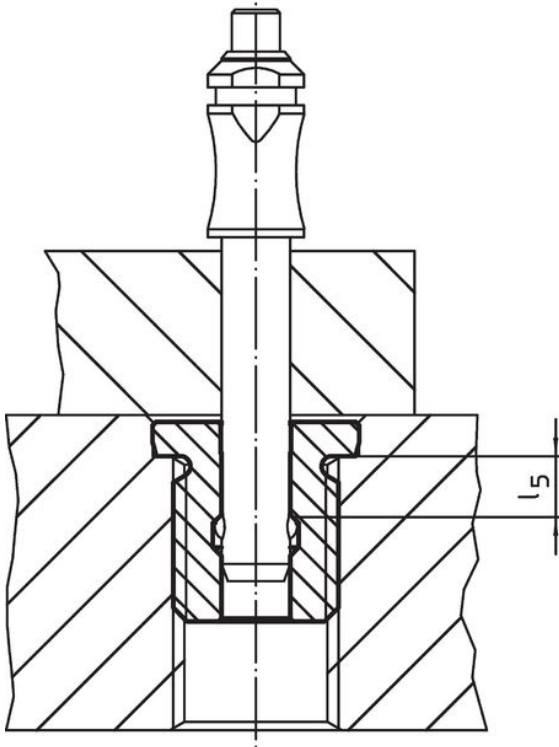
### Bestelinformatie

Afmetingen													[g]	Artikelnr.	
d <sub>1</sub>	d <sub>2</sub>	d <sub>3</sub>	d <sub>4</sub>	d <sub>5</sub>	l <sub>1</sub>	l <sub>2</sub>	l <sub>3</sub>	l <sub>4</sub>	l <sub>5</sub>	l <sub>6</sub>	l <sub>7</sub>				
H11		h9		+0,1											
[mm]															
vlak, met gat aan voorzijde – Afbeelding 2															
20	M36	43	25,5	5,1	49	42	17,5	31,5	11,9	23,1	30	364	22400.0926		

### accessoires

	geschikt voor grootte d <sub>1</sub> [mm]	Voor uitvoering afbeelding	Pin spacing ±0,1 [mm]	Pin diameter -0,1 [mm]	Vierkant [inch]	[g]	Artikelnr.
verstelbare slagmoersleutel, offset							
	10/12/16/20/25	2	–	5		309	22350.1991
dopsleutel							
	16/20	2	30	5	1/2	243	22350.1998

## Toepassingsvoorbeeld



## Voldoet

### Conform RoHS

Voldoet aan Richtlijn 2011/65/EU en richtlijn 2015/863

### Bevat geen SVHC stoffen

Bevat geen SVHC-stoffen met meer dan 0,1% w/w - SVHC-lijst per 27.06.2024.

### Bevat geen propositie 65 stoffen

Geen propositie 65 stoffen inbegrepen  
<https://www.P65Warnings.ca.gov/>

### Vrij van conflictmineralen

Dit product bevat geen stoffen die worden aangeduid als "conflictmineralen" zoals tantaal, tin, goud of wolfram uit de Democratische Republiek Congo of aangrenzende landen."