

## Opnamebussen • voor kogelinsteekstiften en insteekstiften

22400.0908



### Productbeschrijving

Het ontwerp met gaten aan de voorkant (foto 2) is capabel voor toepassingen welke vereiste installatie uitloopt naar de oppervlakte.

Opnamebussen bieden een veilige en snelle opnamemogelijkheid voor de kogelinsteekstiften EH 22340, EH 22350, EH 22370 en EH 22380. alsook de insteekstiften EH 22400.

Geoptimaliseerde centreermogelijkheid door precieze kraag (bijv. snel fixeren van platen en onderdelen).

Alle versies zijn corrosiebestendig en slijtvast.

### Materiaal

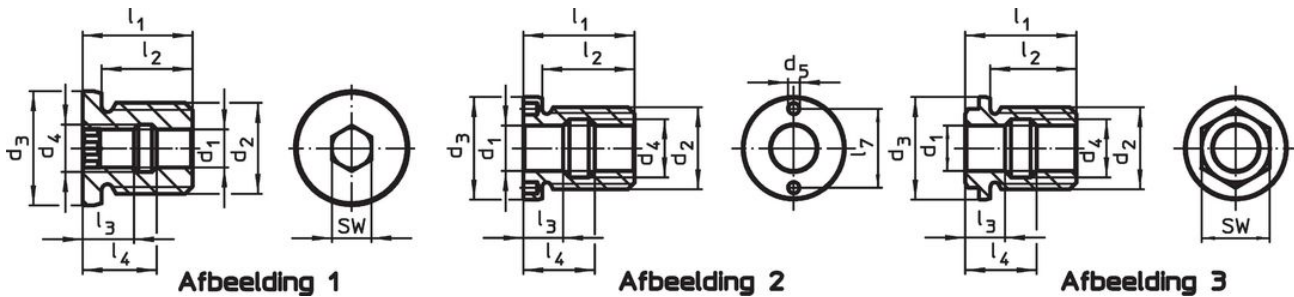
- RVS 1.4305

### Montage

Dit ontwerp met gaten aan de voorkant (afbeelding 2) kan worden geïnstalleerd via een kruksleutel of als alternatief via een steeksleutel.

Verzekeren een veilige tolerantie en consistente functie. Gemakkelijk integreerbaar in verschillende materialen. Kan gebruikt worden in dunwandige delen. Toepassing van beide kanten.

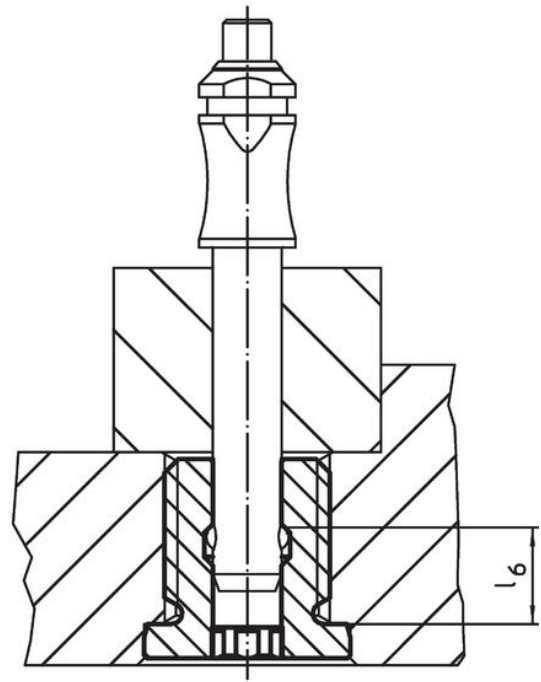
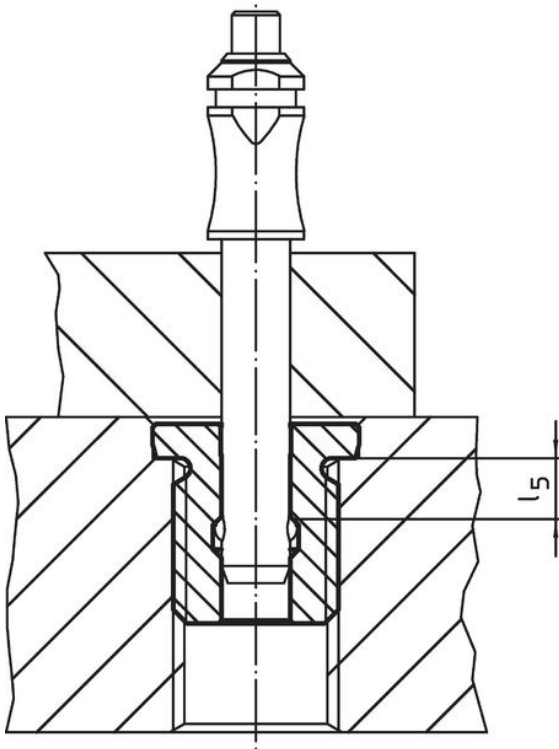
### Tekening



### Bestelinformatie

Afmetingen										SW		Artikelnr.
d <sub>1</sub>	d <sub>2</sub>	d <sub>3</sub>	d <sub>4</sub>	l <sub>1</sub>	l <sub>2</sub>	l <sub>3</sub>	l <sub>4</sub>	l <sub>5</sub>	l <sub>6</sub>	SW		Artikelnr.
[mm]										[mm]	[g]	
H11		h9										
met stift en binnenzeskant – Afbeelding 1												
8	M16	22	10	25	20	12	17	7,3	11,7	8	29	22400.0908

Toepassingsvoorbeeld



Voldoet

**Conform RoHS**

Voldoet aan Richtlijn 2011/65/EU en richtlijn 2015/863

**Bevat geen SVHC stoffen**

Bevat geen SVHC-stoffen met meer dan 0,1% w/w - SVHC-lijst per 27.06.2024.

**Bevat geen propositie 65 stoffen**

Geen propositie 65 stoffen inbegrepen  
<https://www.P65Warnings.ca.gov/>

**Vrij van conflictmineralen**

Dit product bevat geen stoffen die worden aangeduid als conflictmineralen" zoals tantaal, tin, goud of wolfram uit de Democratische Republiek Congo of aangrenzende landen."