

## Insteekstiften • met verende kogels

22400.0110



### Productbeschrijving

Voor snel vastzetten, vergrendelen, aanpassen, vervangen en verzekeren. Snel en makkelijk ontgrendelbaar voor vaak herhaalde verbindingen. Alle versies zijn corrosiebestendig. Versie met ergonomisch handvat.

### Materiaal

#### Stift

- RVS 1.4305

#### Greep

- thermoplast (PA 6), grijs

#### Veer

- Roestvast staal

### Meer informatie

#### Opmerkingen

Veiligheidsopmerking: De kogels zijn verend en niet vergrendeld zoals bij artikelgroepen EH 22340., EH 22350., EH 22360., EH 22370. en EH 22380.

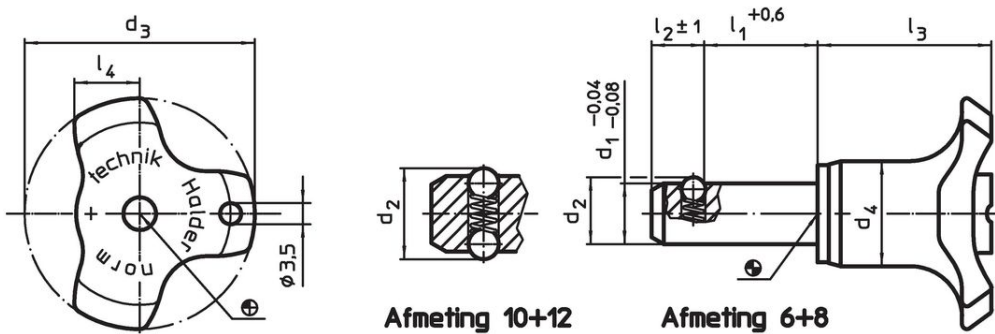
#### accessoires

Kan makkelijk bevestigd worden met bevestigingskabel EH 22400.

#### Overige producten

- Opnamebussen, voor kogelinsteekstiften en insteekstiften
- Opnamebussen, met flens, voor kogelinsteekstiften en insteekstiften
- Bevestigingskabels
- Positioneringsbussen, met kraag, DIN 172 A
- Positioneringsbussen, zonder kraag, DIN 179 A

### Tekening



### Bestelinformatie

Afmetingen								Boring H11	Afsluifsterkte dubbelsnedig	Trekkracht max. ongeolied	Temperatuur		Artikelnr.	
d <sub>1</sub>	l <sub>1</sub>	d <sub>2</sub>	d <sub>3</sub>	d <sub>4</sub>	l <sub>2</sub>	l <sub>3</sub>	l <sub>4</sub>	[mm]	[kN]	[N]	min.	max.		[g]
-0,04 -0,08	+0,6				±1			[mm]	[kN]	[N]	[°C]			
10	30	12	38	17,3	8,7	28,6	10,8	10	62	30	-30	80	40	22400.0110

## Toepassingsvoorbeeld



## Voldoet

### Conform RoHS

Voldoet aan Richtlijn 2011/65/EU en richtlijn 2015/863

### Bevat geen SVHC stoffen

Bevat geen SVHC-stoffen met meer dan 0,1% w/w - SVHC-lijst per 23.01.2024.

### Bevat geen propositie 65 stoffen

Geen propositie 65 stoffen inbegrepen  
<https://www.P65Warnings.ca.gov/>

### Vrij van conflictmineralen

Dit product bevat geen stoffen die worden aangeduid als "conflictmineralen" zoals tantaal, tin, goud of wolfram uit de Democratische Republiek Congo of aangrenzende landen."