

Kogelinsteekstiften • zelfsluitend, met standaard handvat, titanium

22390.0026



Productbeschrijving

Kogelvergrendelingspennen gemaakt van titanium vallen op door de volgende positieve materiaalkenmerken:

- meer dan 40% lichter in vergelijking met een stalen variant
- absoluut corrosiebestendig.

De versie gemaakt van titanium wordt gebruikt in gebieden zoals lichtgewicht constructie, maritieme omgevingen en chemische productie.

Voor snel vastzetten, vergrendelen, aanpassen, vervangen en verzekeren. Snel en makkelijk ontgrendelbaar voor vaak herhaalde verbindingen.

Compacte uitvoering met standaard greep.

Materiaal

Stift

- Titanium

Kogel

- Keramisch

Veer

- Corrosiebestendige legering

Werking

De kogels worden ontgrendeld door op de knop te drukken.

Meer informatie

Opmerkingen

Speciale uitvoeringen op aanvraag.

accessoires

Kan makkelijk bevestigd worden met bevestigingskabel EH 22400.

Overige producten

- Kogelinsteekstiften, zelfborgend, met standaard handvat
- Bevestigingskabels

Tekening

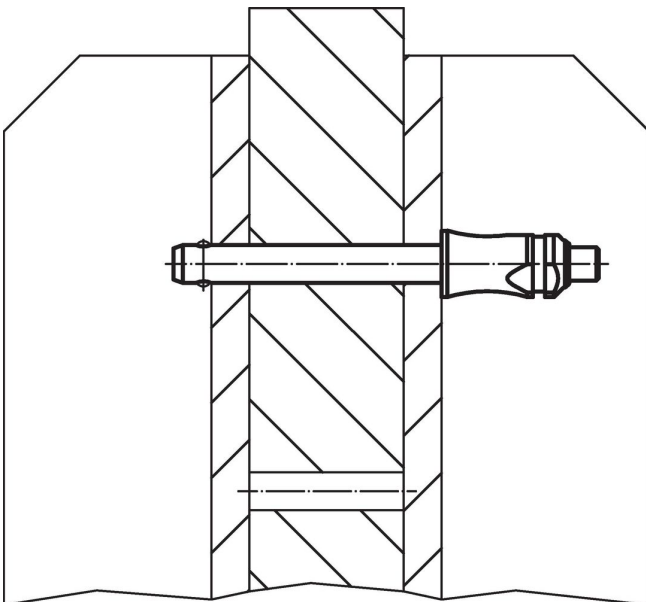


Bestelinformatie

Afmetingen						Boring H11	Afschuifsterkte dubbelsnedig ¹⁾ min.	max.		Artikelnr.
d ₁	l ₁	d ₂	d ₃	l ₂	l ₃	[mm]	[kN]	[°C]	[g]	
-0,04 -0,08	+0,6			±1						
6	30	7	10	7	26,2	6	23	400	8,8	22390.0026

¹⁾ Afschuifbelasting vergelijkbaar met DIN 50141 (bepaald door tests)

Toepassingsvoorbeeld





Voldoet

Conform RoHS

Voldoet aan Richtlijn 2011/65/EU en richtlijn 2015/863

Bevat geen SVHC stoffen

Bevat geen SVHC-stoffen met meer dan 0,1% w/w - SVHC-lijst per 27.06.2024.

Bevat geen propositie 65 stoffen

Geen propositie 65 stoffen inbegrepen
<https://www.P65Warnings.ca.gov/>

Vrij van conflictmineralen

Dit product bevat geen stoffen die worden aangeduid als conflictmineralen" zoals tantaal, tin, goud of wolfram uit de Democratische Republiek Congo of aangrenzende landen."