

## Kogelinsteekstiften • zelfremmend, met combinatiehandgreep, door precipitatie gehard

22380.0809



### Productbeschrijving

Voor snel vastzetten, vergrendelen, aanpassen, vervangen en verzekeren. Snel en makkelijk ontgrendelbaar voor vaak herhaalde verbindingen. Alle versies zijn corrosiebestendig. Wanneer RVS 1.4542 wordt gebruikt: Geharde stift, daardoor extreem belastbaar, hoogste bescherming tegen slijtage. Ergonomische greep, verschillende kleuren combinaties beschikbaar. De vormgeving van de greep zorgt voor bescherming tegen ongewild ontgrendelen.

### Materiaal

#### Stift

- RVS 1.4542, precipitatiegehard

#### Greep

- thermoplast (PA 6) zwart / zwart

#### Veer

- Roestvast staal

### Werking

De kogels worden ontgrendeld door op de knop te drukken.

### Kenmerken

Types van RVS 1.4542 met markering onder de kogels.

### Meer informatie

### Opmerkingen

Speciale uitvoeringen op aanvraag.

### Verwijzingen

RVS 1.4305, zie EH 22370

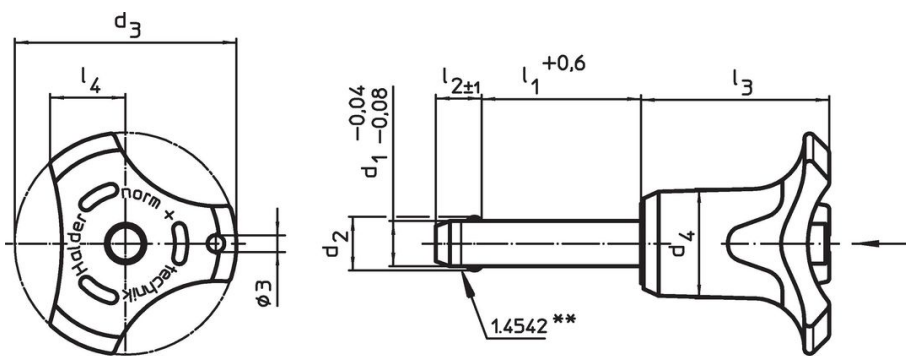
### accessoires

Kan makkelijk bevestigd worden met bevestigingskabel EH 22400.

### Overige producten

- Kogelinsteekstiften, zelfborgend, met combi-greep
- Opnamebussen, voor kogelinsteekstiften en insteekstiften
- Opnamebussen, met flens, voor kogelinsteekstiften en insteekstiften
- Bevestigingskabels
- Positioneringsbussen, met kraag, DIN 172 A
- Positioneringsbussen, zonder kraag, DIN 179 A

### Tekening



\*\* uitvoering RVS 1.4542 met markering.

Bestelinformatie

Afmetingen									Boring H11 [mm]	Afschuifsterkte dubbelsnedig <sup>1)</sup> min. [kN]	 min.   max. [°C]		 [g]	Artikelnr.	
d <sub>1</sub>	l <sub>1</sub>	d <sub>2</sub>	d <sub>3</sub>	d <sub>4</sub>	l <sub>2</sub> ±1	l <sub>3</sub>	l <sub>4</sub>								
-0,04 -0,08	+0,6														
[mm]															
Handvat kleur: zwart															
5	60	5,5	33,2	14,5	6	26,7	10,8	5	24	-30	80	24	22380.0809		

<sup>1)</sup> Afschuifbelasting vergelijkbaar met DIN 50141

Toepassingsvoorbeeld





## Voldoet

### Conform RoHS

Voldoet aan Richtlijn 2011/65/EU en richtlijn 2015/863

### Bevat geen SVHC stoffen

Bevat geen SVHC-stoffen met meer dan 0,1% w/w - SVHC-lijst per 23.01.2024.

### Bevat geen propositie 65 stoffen

Geen propositie 65 stoffen inbegrepen  
<https://www.P65Warnings.ca.gov/>

### Vrij van conflictmineralen

Dit product bevat geen stoffen die worden aangeduid als "conflictmineralen" zoals tantaal, tin, goud of wolfram uit de Democratische Republiek Congo of aangrenzende landen."