

## Kogelinsteekstiften • zelfborgend, met elastische greep

22380.0769



### Productbeschrijving

Voor het snel vastzetten, arretere, afstellen, wisselen en borgten. Voor veelvoudige toepassingen in verschillende sectoren, bijv. sport, vrije tijd, revalidatie, ziekenhuis, machine- en installatiebouw enz. Snel en eenvoudig demontabel voor vaak herhalende verbindingen.

Alle versies zijn corrosiebestendig. Wanneer RVS 1.4542 wordt gebruikt: Geharde stift, daardoor extreem belastbaar, hoogste bescherming tegen slijtage.

Elastische, ergonomische greep met geïntegreerde reset (vergrendeling). Nieuw, modern, gepatenteerd ontwerp.

### Materiaal

#### Stift

- RVS 1.4542, precipitatiegehard

#### Greep

- thermoplast (PBT/TPE), grijs / oranje

### Werking

De kogels worden ontgrendeld door op de knop te drukken.

### Kenmerken

Types van RVS 1.4542 met markering onder de kogels.

### Meer informatie

### Opmerkingen

Speciale uitvoeringen op aanvraag.

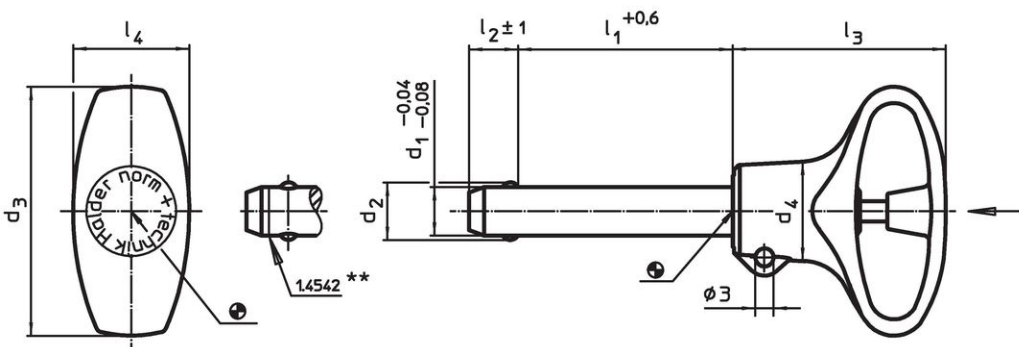
### accessoires

Kan makkelijk bevestigd worden met bevestigingskabel EH 22400.

### Overige producten

- Opnamebussen, voor kogelinsteekstiften en insteekstiften
- Opnamebussen, met flens, voor kogelinsteekstiften en insteekstiften
- Bevestigingskabels
- Positioneringsbussen, met kraag, DIN 172 A
- Positioneringsbussen, zonder kraag, DIN 179 A

### Tekening



\*\* uitvoering RVS 1.4542 met markering.

### Bestelinformatie

Afmetingen								Boring	Temperatuur		Afschuifsterkte	Artikelnr.	
d <sub>1</sub>	l <sub>1</sub>	d <sub>2</sub>	d <sub>3</sub>	d <sub>4</sub>	l <sub>2</sub>	l <sub>3</sub>	l <sub>4</sub>	H11	min.	max.	dubbelsnedig <sup>1)</sup> min.		
-0,04 -0,08	+0,6				±1			[mm]	[°C]	[°C]	[g] [kN]		
Roestvast staal													
12	45	14,5	49	21,2	10,6	40,5	24,8	12	-30	80	71	144	22380.0769

<sup>1)</sup> Afschuifbelasting vergelijkbaar met DIN 50141

Toepassingsvoorbeeld





### Voldoet

#### Conform RoHS

Voldoet aan Richtlijn 2011/65/EU en richtlijn 2015/863

#### Bevat geen SVHC stoffen

Bevat geen SVHC-stoffen met meer dan 0,1% w/w - SVHC-lijst per 23.01.2024.

#### Bevat geen propositie 65 stoffen

Geen propositie 65 stoffen inbegrepen  
<https://www.P65Warnings.ca.gov/>

#### Vrij van conflictmineralen

Dit product bevat geen stoffen die worden aangeduid als conflictmineralen" zoals tantaal, tin, goud of wolfram uit de Democratische Republiek Congo of aangrenzende landen."