

## Kogelinsteekstiften • zelfborgend, met verstelbare greep

22380.0615



### Productbeschrijving

Voor bevestiging en klemming van twee delen of spelingvrij aanbrengen op de tegenhanger. Klembereik traploos met de hand instelbaar via moer / contra-moer. Alle versies zijn corrosiebestendig. Wanneer RVS 1.4542 wordt gebruikt: Geharde stift, daardoor extreem belastbaar, hoogste bescherming tegen slijtage.

### Materiaal

#### Stift

- RVS 1.4542, precipitatiegehard

#### Borgmoer

- thermoplast, zwart

#### Veer

- Roestvast staal

#### Stelmoer

- thermoplast, zilver

### Werking

De kogels worden ontgrendeld door op de knop te drukken.

### Kenmerken

Types van RVS 1.4542 met markering onder de kogels.

### Meer informatie

### Opmerkingen

Speciale uitvoeringen op aanvraag.

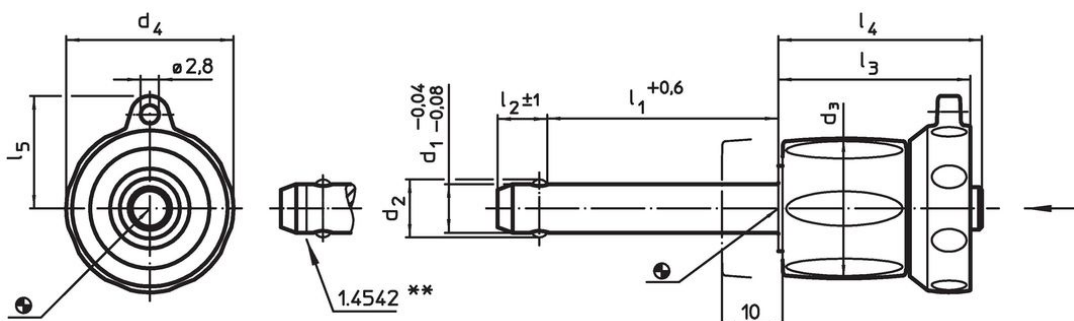
### accessoires

Kan makkelijk bevestigd worden met bevestigingskabel EH 22400.

### Overige producten

- Opnamebussen, voor kogelinsteekstiften en insteekstiften
- Opnamebussen, met flens, voor kogelinsteekstiften en insteekstiften
- Bevestigingskabels
- Positioneringsbussen, met kraag, DIN 172 A
- Positioneringsbussen, zonder kraag, DIN 179 A

### Tekening



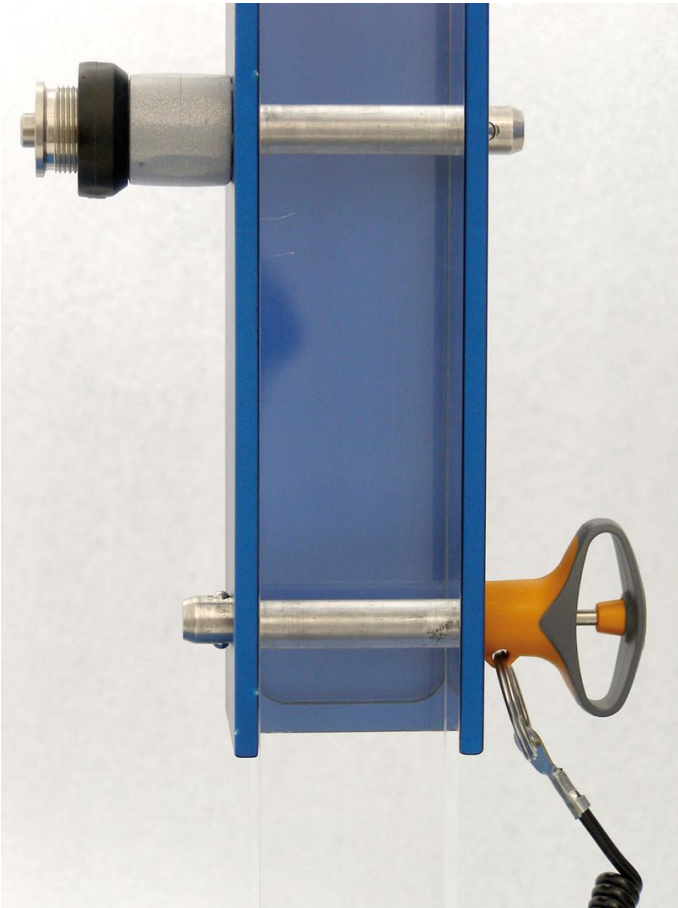
\*\* uitvoering RVS 1.4542 met markering.

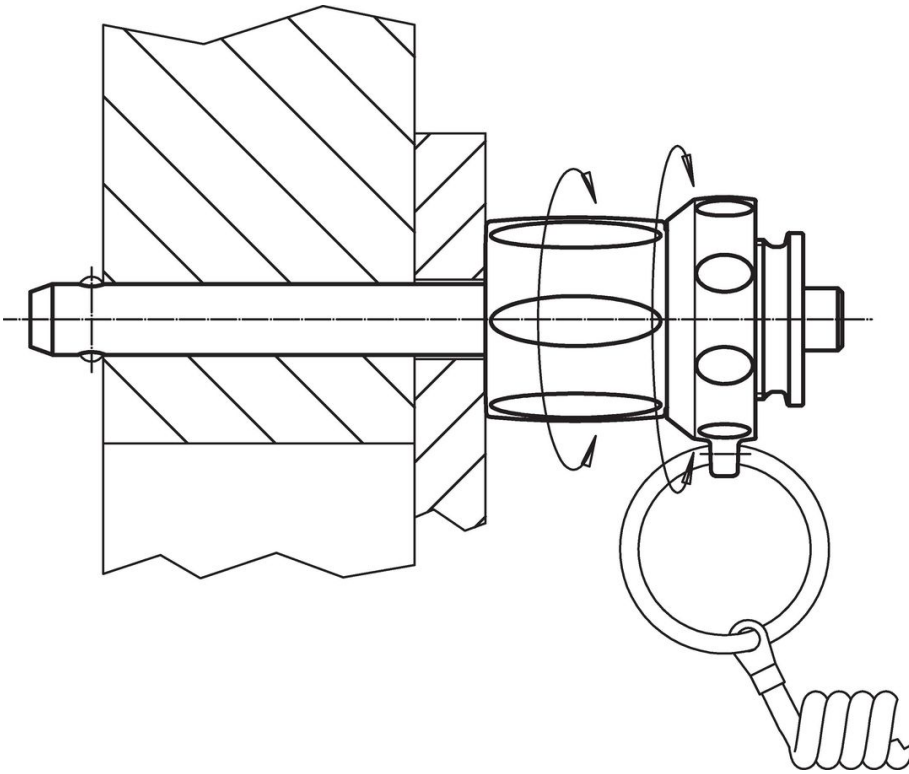
### Bestelinformatie

Afmetingen									Boring H11 [mm]	 min.   max. [°C]		 Afschuifsterkte dubbelsnedig <sup>1)</sup> min. [g]   [kN]	<div style="background-color: #00a0e3; color: white; padding: 2px;">           Artikelnr. <b>22380.0615</b> </div>	
d <sub>1</sub>	l <sub>1</sub>	d <sub>2</sub>	d <sub>3</sub>	d <sub>4</sub>	l <sub>2</sub>	l <sub>3</sub>	l <sub>4</sub>	l <sub>5</sub>						
-0,04 -0,08	+0,6				±1									
[mm]														
<b>Roestvast staal</b>														
8	15 – 25	9,5	23	27,6	8,2	31,2	33,1	18	8	-30	80	60	63	22380.0615

<sup>1)</sup> Afschuifbelasting vergelijkbaar met DIN 50141

### Toepassingsvoorbeeld





#### Voldoet

##### Conform RoHS

Voldoet aan Richtlijn 2011/65/EU en richtlijn 2015/863

##### Bevat geen SVHC stoffen

Bevat geen SVHC-stoffen met meer dan 0,1% w/w - SVHC-lijst per 23.01.2024.

##### Bevat geen propositie 65 stoffen

Geen propositie 65 stoffen inbegrepen  
<https://www.P65Warnings.ca.gov/>

##### Vrij van conflictmineralen

Dit product bevat geen stoffen die worden aangeduid als "conflictmineralen" zoals tantaal, tin, goud of wolfram uit de Democratische Republiek Congo of aangrenzende landen."