

Kogelinsteekstiften • zelfborgend, met elastische greep

22370.0736



Productbeschrijving

Voor het snel vastzetten, arretere, afstellen, wisselen en borgend. Voor veelvoudige toepassingen in verschillende sectoren, bijv. sport, vrije tijd, revalidatie, ziekenhuis, machine- en installatiebouw enz. Snel en eenvoudig demontabel voor vaak herhalende verbindingen.

Alle versies zijn corrosiebestendig. Wanneer RVS 1.4542 wordt gebruikt: Geharde stift, daardoor extreem belastbaar, hoogste bescherming tegen slijtage.

Elastische, ergonomische greep met geïntegreerde reset (vergrendeling). Nieuw, modern, gepatenteerd ontwerp.

Materiaal

Stift

- RVS 1.4305

Greep

- thermoplast (PBT/TPE), grijs / oranje

Werking

De kogels worden ontgrendeld door op de knop te drukken.

Kenmerken

Types van RVS 1.4542 met markering onder de kogels.

Meer informatie

Opmerkingen

Speciale uitvoeringen op aanvraag.

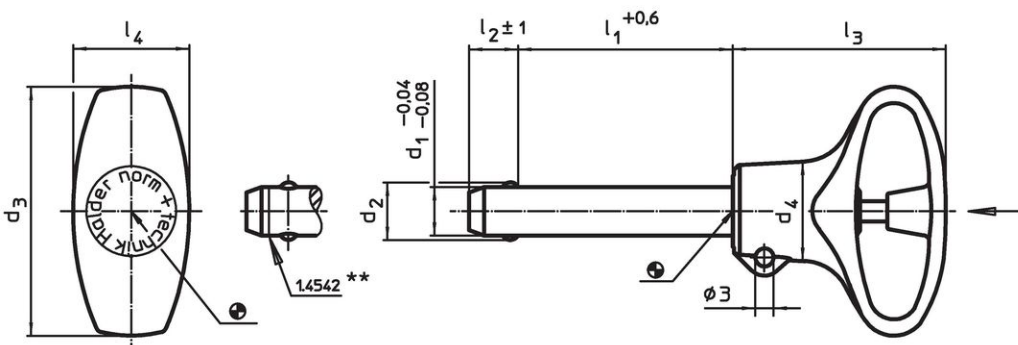
accessoires

Kan makkelijk bevestigd worden met bevestigingskabel EH 22400.

Overige producten

- Opnamebussen, voor kogelinsteekstiften en insteekstiften
- Opnamebussen, met flens, voor kogelinsteekstiften en insteekstiften
- Bevestigingskabels
- Positioneringsbussen, met kraag, DIN 172 A
- Positioneringsbussen, zonder kraag, DIN 179 A

Tekening



** uitvoering RVS 1.4542 met markering.

Bestelinformatie

Afmetingen								Boring	Temperatuur		Afschuifsterkte	Artikelnr.	
d ₁	l ₁	d ₂	d ₃	d ₄	l ₂	l ₃	l ₄	H11	min.	max.	dubbelsnedig ¹⁾ min.		
-0,04 -0,08	+0,6				±1			[mm]	[°C]		[g]	[kN]	
Roestvast staal													
8	30	9,5	41	16,4	8,2	34,8	19,2	8	-30	80	26	38	22370.0736

¹⁾ Afschuifbelasting vergelijkbaar met DIN 50141

Toepassingsvoorbeeld





Voldoet

Conform RoHS

Voldoet aan Richtlijn 2011/65/EU en richtlijn 2015/863

Bevat geen SVHC stoffen

Bevat geen SVHC-stoffen met meer dan 0,1% w/w - SVHC-lijst per 23.01.2024.

Bevat geen propositie 65 stoffen

Geen propositie 65 stoffen inbegrepen
<https://www.P65Warnings.ca.gov/>

Vrij van conflictmineralen

Dit product bevat geen stoffen die worden aangeduid als conflictmineralen" zoals tantaal, tin, goud of wolfram uit de Democratische Republiek Congo of aangrenzende landen."