

## Kogelinsteekstiften • zelfborgend, met verstelbare greep

22370.0642



### Productbeschrijving

Voor bevestiging en klemming van twee delen of spelingvrij aanbrengen op de tegenhanger. Klembereik traploos met de hand instelbaar via moer / contra-moer. Alle versies zijn corrosiebestendig. Wanneer RVS 1.4542 wordt gebruikt: Geharde stift, daardoor extreem belastbaar, hoogste bescherming tegen slijtage.

#### Materiaal

- Stift**
- RVS 1.4305
- Borgmoer**
- thermoplast, zwart
- Veer**
- Roestvast staal
- Stelmoer**
- thermoplast, zilver

#### Werking

De kogels worden ontgrendeld door op de knop te drukken.

#### Kenmerken

Types van RVS 1.4542 met markering onder de kogels.

#### Meer informatie

#### Opmerkingen

Speciale uitvoeringen op aanvraag.

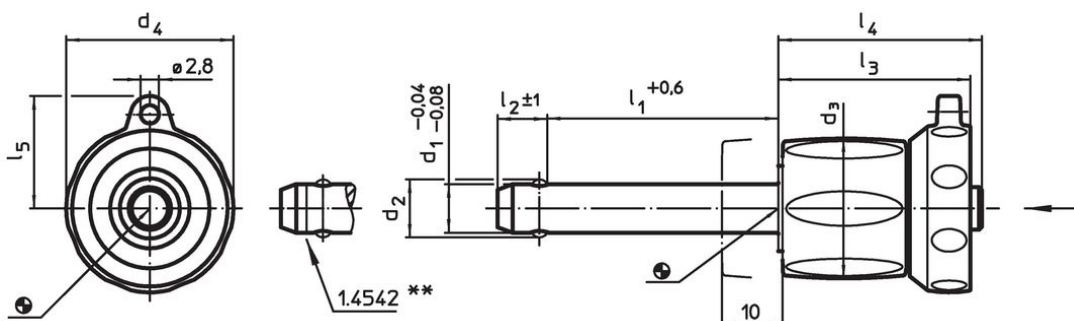
#### accessoires

Kan makkelijk bevestigd worden met bevestigingskabel EH 22400.

#### Overige producten

- Opnamebussen, voor kogelinsteekstiften en insteekstiften
- Opnamebussen, met flens, voor kogelinsteekstiften en insteekstiften
- Bevestigingskabels
- Positioneringsbussen, met kraag, DIN 172 A
- Positioneringsbussen, zonder kraag, DIN 179 A

### Tekening



\*\* uitvoering RVS 1.4542 met markering.

### Bestelinformatie

Afmetingen										Boring	Temperatuur		Afsluifsterkte	Artikelnr.	
$d_1$	$l_1$	$d_2$	$d_3$	$d_4$	$l_2$	$l_3$	$l_4$	$l_5$		H11	min.	max.	dubbelsnedig <sup>1)</sup>		
-0,04	+0,6				$\pm 1$								min.		
-0,08															
[mm]										[mm]	[°C]		[g]	[kN]	
<b>Roestvast staal</b>															
12	50 – 60	14,5	29	34,6	10,6	36,7	39,5	21,8		12	-30	80	150	87	<a href="#">22370.0642</a>

<sup>1)</sup> Afschuifbelasting vergelijkbaar met DIN 50141

### Toepassingsvoorbeeld





## Voldoet

### Conform RoHS

Voldoet aan Richtlijn 2011/65/EU en richtlijn 2015/863

### Bevat geen SVHC stoffen

Bevat geen SVHC-stoffen met meer dan 0,1% w/w - SVHC-lijst per 27.06.2024.

### Bevat geen propositie 65 stoffen

Geen propositie 65 stoffen inbegrepen  
<https://www.P65Warnings.ca.gov/>

### Vrij van conflictmineralen

Dit product bevat geen stoffen die worden aangeduid als "conflictmineralen" zoals tantaal, tin, goud of wolfram uit de Democratische Republiek Congo of aangrenzende landen."