

Kogelinsteekstiften • zelfborgend, met combi-greep

22370.0392



Productbeschrijving

Voor snel vastzetten, vergrendelen, aanpassen, vervangen en verzekeren. Snel en makkelijk ontgrendelbaar voor vaak herhaalde verbindingen. Alle versies zijn corrosiebestendig. Ergonomische greep, verschillende kleuren combinaties beschikbaar. De vormgeving van de greep zorgt voor bescherming tegen ongewild ontgrendelen.

Materiaal

- Stift**
- RVS 1.4305
- Greep**
- thermoplast (PA 6) grijs / grijs
- Veer**
- Roestvast staal

Werking

De kogels worden ontgrendeld door op de knop te drukken.

Meer informatie

Opmerkingen

Speciale uitvoeringen op aanvraag.

Verwijzingen

RVS 1.4542, zie EH 22380

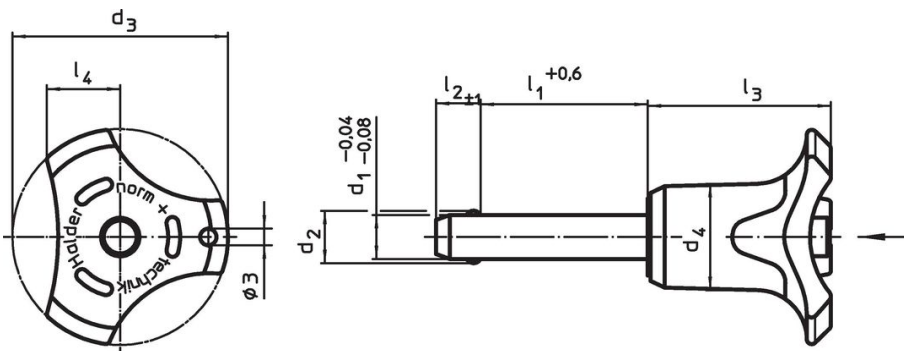
accessoires

Kan makkelijk bevestigd worden met bevestigingskabel EH 22400.

Overige producten

- Kogelinsteekstiften, zelfremmend, met combinatiehandgreep, door precipitatie gehard
- Opnamebussen, voor kogelinsteekstiften en insteekstiften
- Opnamebussen, met flens, voor kogelinsteekstiften en insteekstiften
- Bevestigingskabels
- Positioneringsbussen, met kraag, DIN 172 A
- Positioneringsbussen, zonder kraag, DIN 179 A

Tekening



Bestelinformatie

Afmetingen								Boring	Afschuifsterkte	Temperatuur		Artikelnr.	
d ₁	l ₁	d ₂	d ₃	d ₄	l ₂	l ₃	l ₄	H11	dubbelsnedig ¹⁾	min.	max.		[g]
-0,04 -0,08	+0,6				±1			[mm]	[kN]	[°C]			
Handvat kleur: grijs													
20	60	25	57,1	33,8	20,5	50,7	21,5	20	244	-30	80	343	22370.0392

¹⁾ Afschuifbelasting vergelijkbaar met DIN 50141

Toepassingsvoorbeeld



Voldoet

Conform RoHS

Voldoet aan Richtlijn 2011/65/EU en richtlijn 2015/863

Bevat geen SVHC stoffen

Bevat geen SVHC-stoffen met meer dan 0,1% w/w - SVHC-lijst per 27.06.2024.

Bevat geen propositie 65 stoffen

Geen propositie 65 stoffen inbegrepen
<https://www.P65Warnings.ca.gov/>

Vrij van conflictmineralen

Dit product bevat geen stoffen die worden aangeduid als "conflictmineralen" zoals tantaal, tin, goud of wolfram uit de Democratische Republiek Congo of aangrenzende landen."