

## Kogelinsteekstiften • zelfborgend, met combi-greep

22370.0186



## Productbeschrijving

Voor snel vastzetten, vergrendelen, aanpassen, vervangen en verzekeren. Snel en makkelijk ontgrendelbaar voor vaak herhaalde verbindingen.

Alle versies zijn corrosiebestendig.

Ergonomische greep, verschillende kleuren combinaties beschikbaar. De vormgeving van de greep zorgt voor bescherming tegen ongewild ontgrendelen.

## Materiaal

## Stift

- RVS 1.4305

## Greep

- thermoplast (PA 6) grijs / oranje

## Veer

- Roestvast staal

## Werking

De kogels worden ontgrendeld door op de knop te drukken.

## Meer informatie

## Opmerkingen

Speciale uitvoeringen op aanvraag.

## Verwijzingen

RVS 1.4542, zie EH 22380

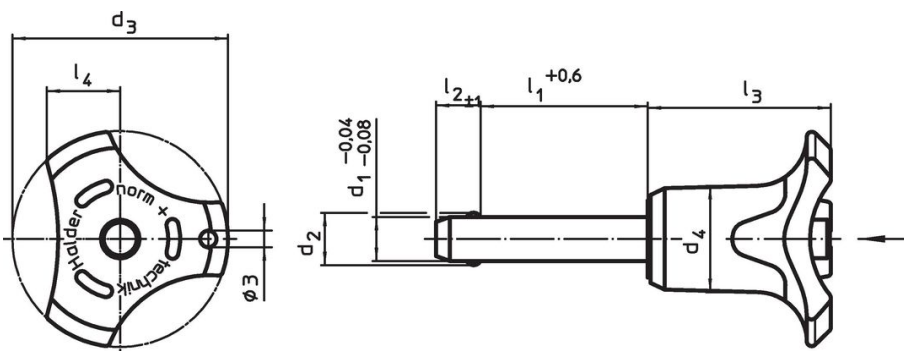
## accessoires

Kan makkelijk bevestigd worden met bevestigingskabel EH 22400.

## Overige producten

- Kogelinsteekstiften, zelfremmend, met combinatiehandgreep, door precipitatie gehard
- Opnamebussen, voor kogelinsteekstiften en insteekstiften
- Opnamebussen, met flens, voor kogelinsteekstiften en insteekstiften
- Bevestigingskabels
- Positioneringsbussen, met kraag, DIN 172 A
- Positioneringsbussen, zonder kraag, DIN 179 A

## Tekening



## Bestelinformatie

| Afmetingen            |       |       |       |       |       |       |       | Boring | Afschuifsterkte            | Temperatuur |      | Weg | ArtikeInr. |
|-----------------------|-------|-------|-------|-------|-------|-------|-------|--------|----------------------------|-------------|------|-----|------------|
| $d_1$                 | $l_1$ | $d_2$ | $d_3$ | $d_4$ | $l_2$ | $l_3$ | $l_4$ | H11    | dubbelsnedig <sup>1)</sup> | min.        | max. | [g] |            |
| -0,04                 | +0,6  |       |       |       | ±1    |       |       | [mm]   | [kN]                       |             |      | [g] |            |
| -0,08                 |       |       |       | [mm]  |       |       |       | [mm]   |                            | [°C]        |      |     |            |
| Handvat kleur: oranje |       |       |       |       |       |       |       |        |                            |             |      |     |            |
| 10                    | 30    | 12    | 39,2  | 18,4  | 9,6   | 33,3  | 13,4  | 10     | 60                         | -30         | 80   | 53  | 22370.0186 |

<sup>1)</sup> Afschuifbelasting vergelijkbaar met DIN 50141

Toepassingsvoorbeeld



## Voldoet

### Conform RoHS

Voldoet aan Richtlijn 2011/65/EU en richtlijn 2015/863

### Bevat geen SVHC stoffen

Bevat geen SVHC-stoffen met meer dan 0,1% w/w - SVHC-lijst per 27.06.2024.

### Bevat geen propositie 65 stoffen

Geen propositie 65 stoffen inbegrepen  
<https://www.P65Warnings.ca.gov/>

### Vrij van conflictmineralen

Dit product bevat geen stoffen die worden aangeduid als "conflictmineralen" zoals tantaal, tin, goud of wolfram uit de Democratische Republiek Congo of aangrenzende landen."