

## Kogelspanstiften • zelfborgend, met klemlengtecompensatie

22360.0020



### Productbeschrijving

Gebruikt voor het bevestigen en gelijktijdig strak verbinden van dunwandige platen. Klembereik van 5 mm voor het spannen van vellen voor laswerkzaamheden, voor bescherming, afdekkingen, voor het sluiten van deuren etc.  
Alle versies zijn corrosiebestendig.  
Versie met ergonomisch handvat.

### Materiaal

#### Stift

- RVS 1.4305

#### Greep

- thermoplast (PA 6), grijs

#### Veer

- Roestvast staal

### Werking

De kogels worden ontgrendeld door op de knop te drukken.

### Meer informatie

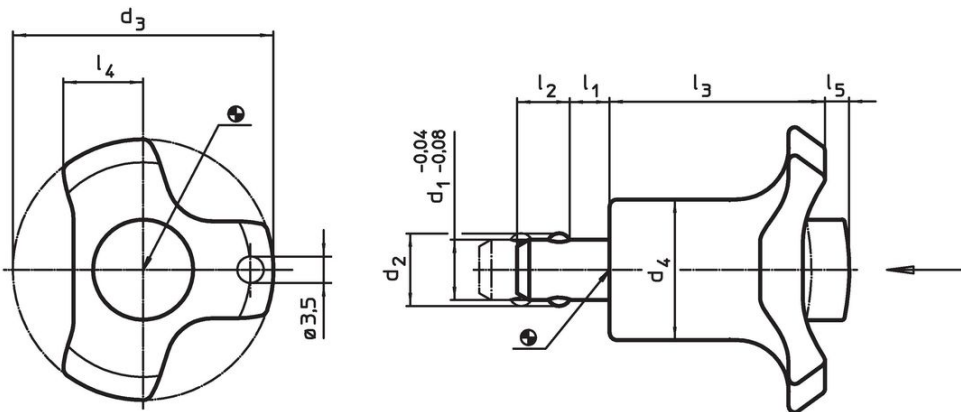
#### accessoires

Kan makkelijk bevestigd worden met bevestigingskabel EH 22400.

#### Overige producten

- Opnamebussen, voor kogelinsteekstiften en insteekstiften
- Opnamebussen, met flens, voor kogelinsteekstiften en insteekstiften
- Bevestigingskabels

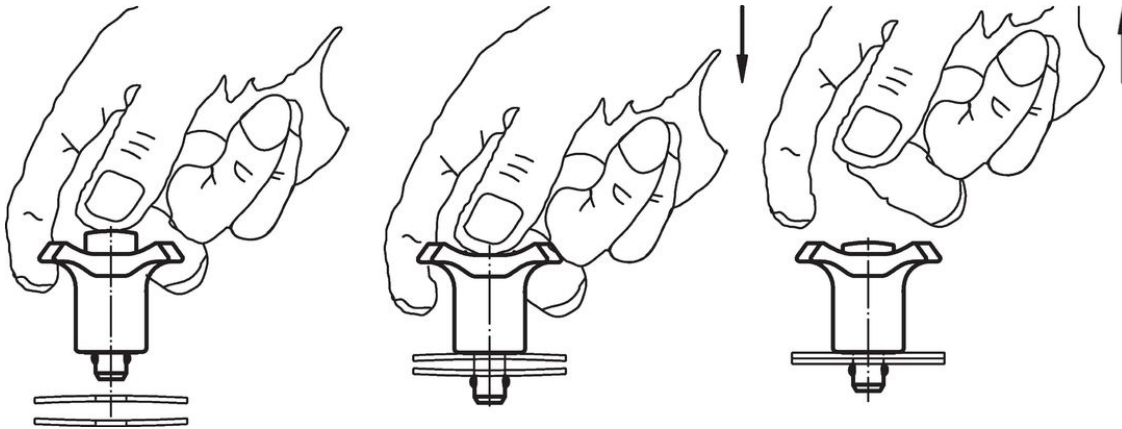
### Tekening



### Bestelinformatie

Afmetingen									Boring H11	Spankracht max.	min.   max.		[g]	Artikelnr.	
d <sub>1</sub>	l <sub>1</sub>	d <sub>2</sub>	d <sub>3</sub>	d <sub>4</sub>	l <sub>2</sub>	l <sub>3</sub>	l <sub>4</sub>	l <sub>5</sub>	[mm]	[N]	[°C]				[g]
-0,04 -0,08								ongespannen							
				[mm]					[mm]	[N]	[°C]		[g]		
8	0 – 5	9,5	38	17,5	6,5	30,2	11	3	8	16	-30	80	24	22360.0020	

### Toepassingsvoorbeeld



### Voldoet

#### Conform RoHS

Bevat lood - voldoet aan uitzonderingen 6a / 6b / 6c

#### Bevat SVHC stoffen >0,1% w/w

Bevat lood - SVHC-lijst per 23.01.2024

#### Bevat propositie 65 stoffen



Lood kan kanker en reproductieve schade veroorzaken door blootstelling  
<https://www.P65Warnings.ca.gov/>

#### Vrij van conflictmineralen

Dit product bevat geen stoffen die worden aangeduid als "conflictmineralen" zoals tantaal, tin, goud of wolfram uit de Democratische Republiek Congo of aangrenzende landen."