

Kogelspanstiften • zelfborgend, met klemlengtecompensatie

22360.0010



Productbeschrijving

Gebruikt voor het bevestigen en gelijktijdig strak verbinden van dunwandige platen. Klembereik van 5 mm voor het spannen van vellen voor laswerkzaamheden, voor bescherming, afdekkingen, voor het sluiten van deuren etc.
Alle versies zijn corrosiebestendig.
Versie met ergonomisch handvat.

Materiaal

Stift

- RVS 1.4305

Greep

- thermoplast (PA 6), grijs

Veer

- Roestvast staal

Werking

De kogels worden ontgrendeld door op de knop te drukken.

Meer informatie

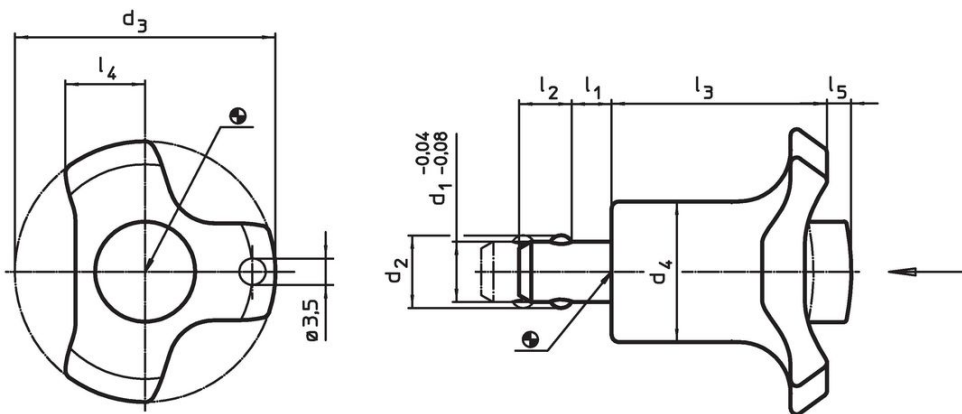
accessoires

Kan makkelijk bevestigd worden met bevestigingskabel EH 22400.

Overige producten

- Opnamebussen, voor kogelinsteekstiften en insteekstiften
- Opnamebussen, met flens, voor kogelinsteekstiften en insteekstiften
- Bevestigingskabels

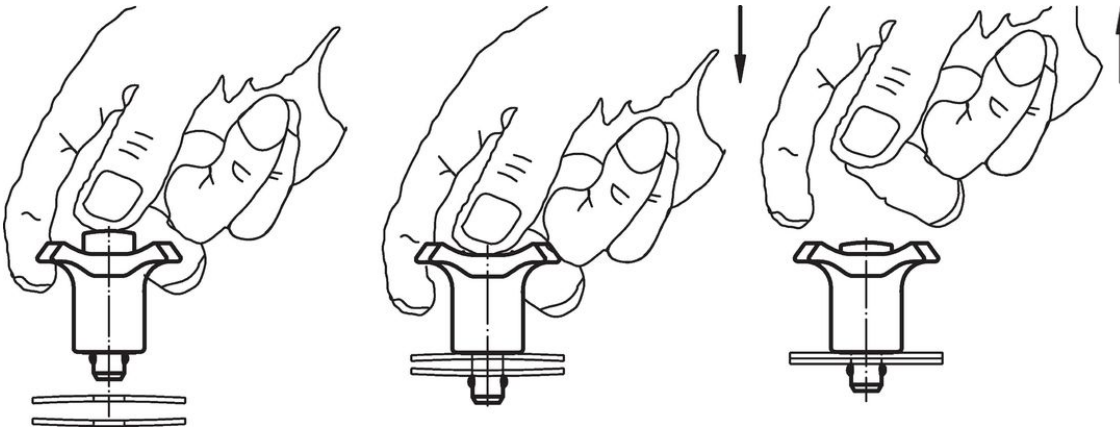
Tekening



Bestelinformatie

Afmetingen									Boring H11	Spankracht max.	Temperatuur		Gewicht	Artikelnr.
d ₁	l ₁	d ₂	d ₃	d ₄	l ₂	l ₃	l ₄	l ₅			min.	max.		
-0,04 -0,08								ongespannen						
[mm]									[mm]	[N]	[°C]	[g]		
6	0-5	7	38	17,5	5	30,2	11	3	6	16	-30	80	22	22360.0010

Toepassingsvoorbeeld



Voldoet

Conform RoHS

Bevat lood - voldoet aan uitzonderingen 6a / 6b / 6c

Bevat SVHC stoffen >0,1% w/w

Bevat lood - SVHC-lijst per 23.01.2024

Bevat propositie 65 stoffen



Lood kan kanker en reproductieve schade veroorzaken door blootstelling
<https://www.P65Warnings.ca.gov/>

Vrij van conflictmineralen

Dit product bevat geen stoffen die worden aangeduid als conflictmineralen" zoals tantaal, tin, goud of wolfram uit de Democratische Republiek Congo of aangrenzende landen."