

Borgpennen met schroefdraad • zelfborgend, met axiaal lager

22356.0102



Productbeschrijving

Insteekstiften met schroefdraad worden gebruikt voor snel bevestigen, vergrendelen, afstellen, verwisselen, klemmen, verbinden en borgen. Snel en eenvoudig te ontgrendelen voor vaak herhaalde verbindingen.

Door op de knop te drukken worden de schroefdraadsegmenten ontgrendeld en kan de insteekstift met schroefdraad verwijderd worden uit of in het gat met schroefdraad gestoken worden. Een tijdrovend in- en uitschroeven is niet nodig.

De insteekstift met zelf borgend schroefdraad kenmerkt zich door de volgende kenmerken en voordelen:

- beschermd tegen corrosie
- geen tijdroven in- en uitschroeven
- zelf borgend door veerkracht
- met axiaal lager

De voordelen van het axiaal lager:

- Dubbele klemkracht bij dezelfde greepgrootte door vermindering van de oppervlaktewrijving.
- Bescherming van het onderdeel door vast contactoppervlak.
- Gering instelgedrag door hogere voorspankracht in de bout of schroefdraad..
- Minder kracht nodig om los te laten.

Materiaal

Stift

- temperstaal, veredeld, mangaanfosfateerd

Greep

- Thermoplast PA 6, zwart, mat gelijk aan RAL 9005

Drukknop

- Aluminium, oranje, geanodiseerd

Schroefdraad element

- RVS 1.4542, precipitatiegehard

Axiaal lager

- staal, genitreerd, gebruneerd

Veer

- Roestvrij staal

Montage

Insteekstiften met zelfborgend schroefdraad kunnen alleen worden gemonteerd in een schroefdraad die overeenkomt met de maatvoering.

Montage:

1. Druk op de knop en houdt deze ingedrukt.
2. Steek het insteekhijssoog met schroefdraad in het gat met schroefdraad.
3. Laat de knop los
4. Draai de borgpen met schroefdraad indien nodig met de hand vast.
5. Er moet op worden gelet dat de schroefdraadsegmenten in de montageschroefdraad grijpen.

Demontage:

1. Draai het insteekhijssoog met schroefdraad ongeveer een kwartslag tegen de klok in.
2. Druk op de knop en houdt deze ingedrukt.
3. Verwijder het insteekhijssoog met schroefdraad.
4. Laat de knop los.

Werking

De schroefdraadsegmenten worden ontgrendeld door op de knop te drukken.

Meer informatie

Opmerkingen

Speciale uitvoeringen op aanvraag. Door de schroefdraadgeometrie is de klemkracht hoger bij de kleinere schroefdraadmaten.

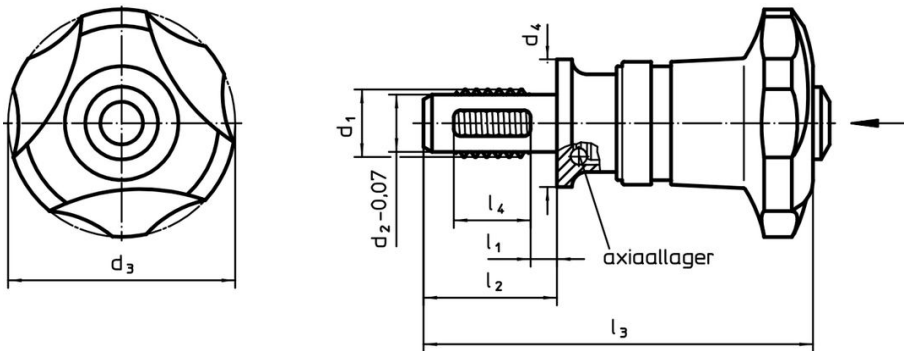
accessoires

Eenvoudig te monteren met bevestigingskabel EH 22355.

Overige producten

- Borgpennen met schroefdraad, zelfborgend
- Bevestigingskabels, voor schroefdraadborgpen

Tekening



Bestelinformatie

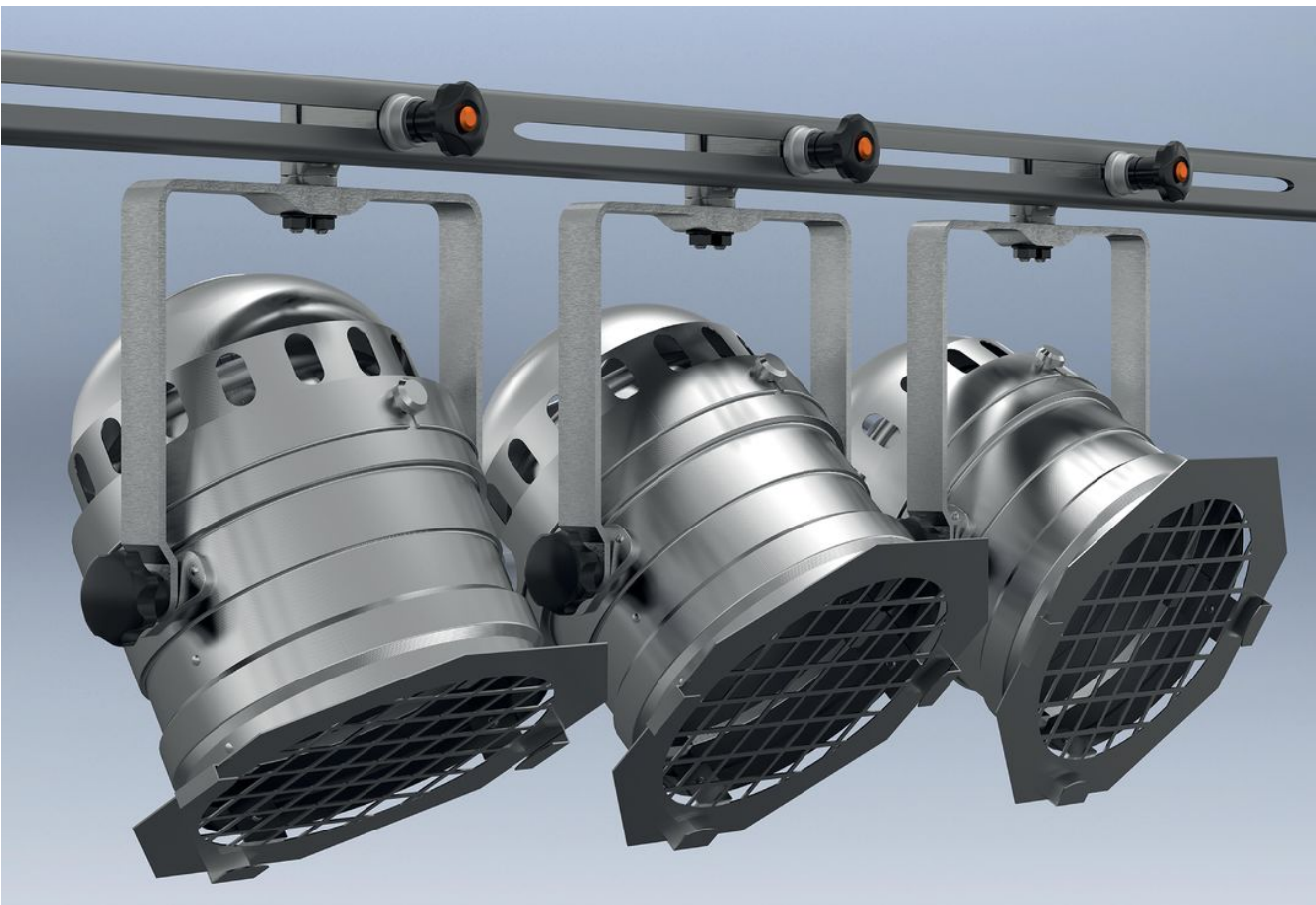
Afmetingen							Ontvangende draad		Aandraai-Spankrac		Bepaald aanhaalmoment		Spankrac		Afschuifsterkte dubbelsnedig ³⁾		Artikelnr.
d ₁	l ₁	d ₂	d ₃	d ₄	l ₂	l ₃	l ₄	min.	max.	moment	max.	aanhaalmoment	~ ¹⁾	Spankrac	~ ²⁾	min.	
[mm]							[mm]	[°C]		[Nm]	[kN]	[Nm]	[kN]	[g]	[kN]		
temperstaal																	
M8	10	6,62	40	30	23,8	72,2	8	M8	-30	80	5	4,8	3,5	3,3	96	35,9	22356.0102

¹⁾ Door tests bepaalde gemiddelde handkracht.

²⁾ Door tests bepaalde gemiddelde waarde.

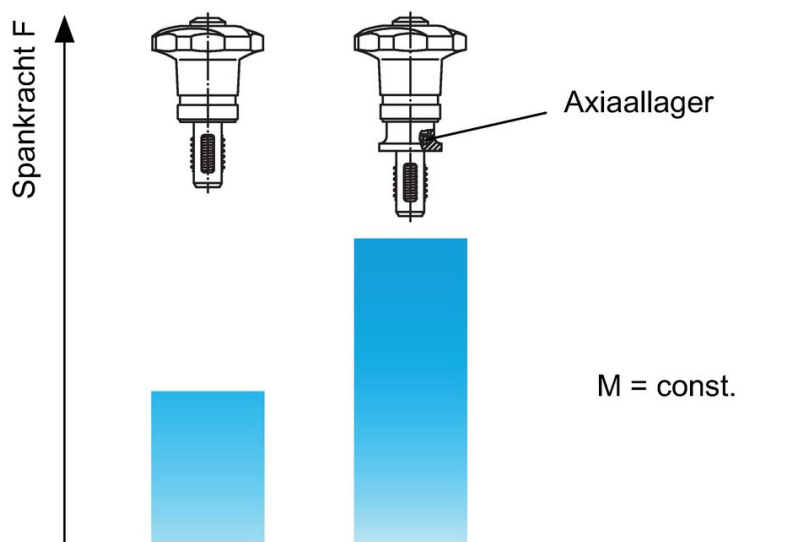
³⁾ Afschuifsterkte vergelijkbaar met DIN 50141; Waarden zijn van toepassing voor gekoppelde toestand (geen toegepast koppel).

Toepassingsvoorbeeld





Verhoging van de spankracht met axiaallager
(bij gelijkblijvende handkracht)



Voldoet

Conform RoHS

Bevat lood - voldoet aan uitzonderingen 6a / 6b / 6c

Bevat SVHC stoffen >0,1% w/w

Bevat lood - SVHC-lijst per 27.06.2024.

Bevat propositie 65 stoffen



Lood kan kanker en reproductieve schade veroorzaken door blootstelling
<https://www.P65Warnings.ca.gov/>

Vrij van conflictmineralen

Dit product bevat geen stoffen die worden aangeduid als "conflictmineralen" zoals tantaal, tin, goud of wolfram uit de Democratische Republiek Congo of aangrenzende landen."