

Hijspennen met schroefdraad • zelfborgend, met T-greep

22354.5010



Productbeschrijving

Het draagelement kan universeel worden gebruikt voor het met handkracht transporteren van werkstukken, opspanssystemen, luidsprekers, containers enz.
 Robuust hijselement met handgreep voor snel en eenvoudig gebruik. Voor het heffen van lasten wordt de insteekhijspen met met schroefdraad en handgreep in een schroefdraadgat gestoken. In tegenstelling tot een ringbout is het tijdrovende in- en uitschroeven daardoor overbodig.
 Corrosie- en weerbestendig, dus ook geschikt voor buitengebruik. Gehard steel gecoate pen met extreem hoge trekvastheid.

Materiaal

Stift

- RVS 1.4542, precipitatiegehard

Greep

- aluminium, blauw geanodiseerd

Drukknop

- Aluminium, oranje, geanodiseerd

Schroefdraad element

- RVS 1.4542, precipitatiegehard

Veer

- Roestvast staal

Montage

Threaded lifting pins can be mounted into a thread that is true to gauge.

Mounting:

1. Press in the button and hold it down.
2. Insert the threaded lifting pin.
3. Release the button (The button must be back in its original position. A clearly visible green marking on the press button indicates the correct position.)
4. Tighten the threaded lifting pin by hand, until it bears completely on the bearing surface.
5. It must be ensured that the threaded segments are engaged in the mounting thread.

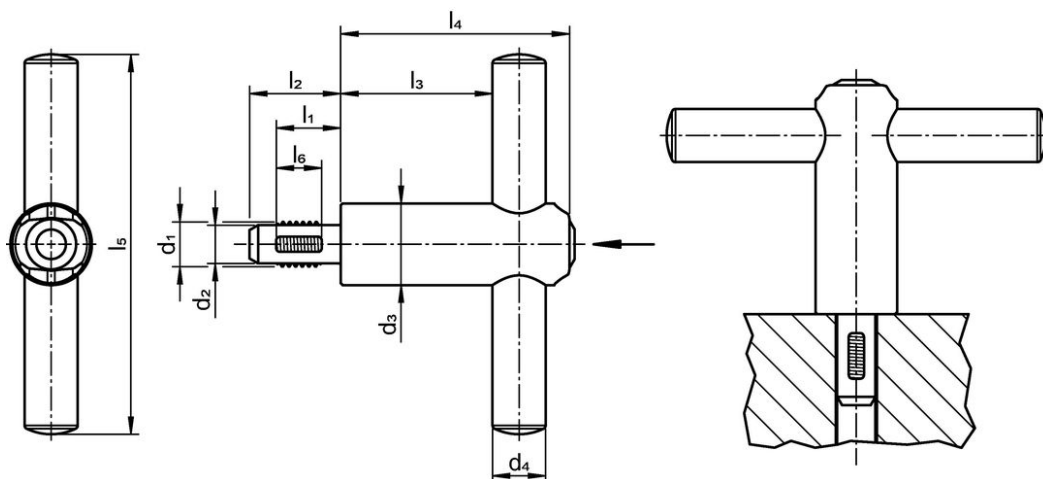
Dismantling:

1. Unscrew the threaded lifting pin approx. a quarter of a turn anticlockwise.
2. Press in the button and hold it down.
3. Remove the threaded lifting pin.
4. Release the button.

Werking

Elk insteekhijssoog met schroefdraad wordt geleverd met een gebruiksaanwijzing. Dit document is ook te downloaden als PDF.

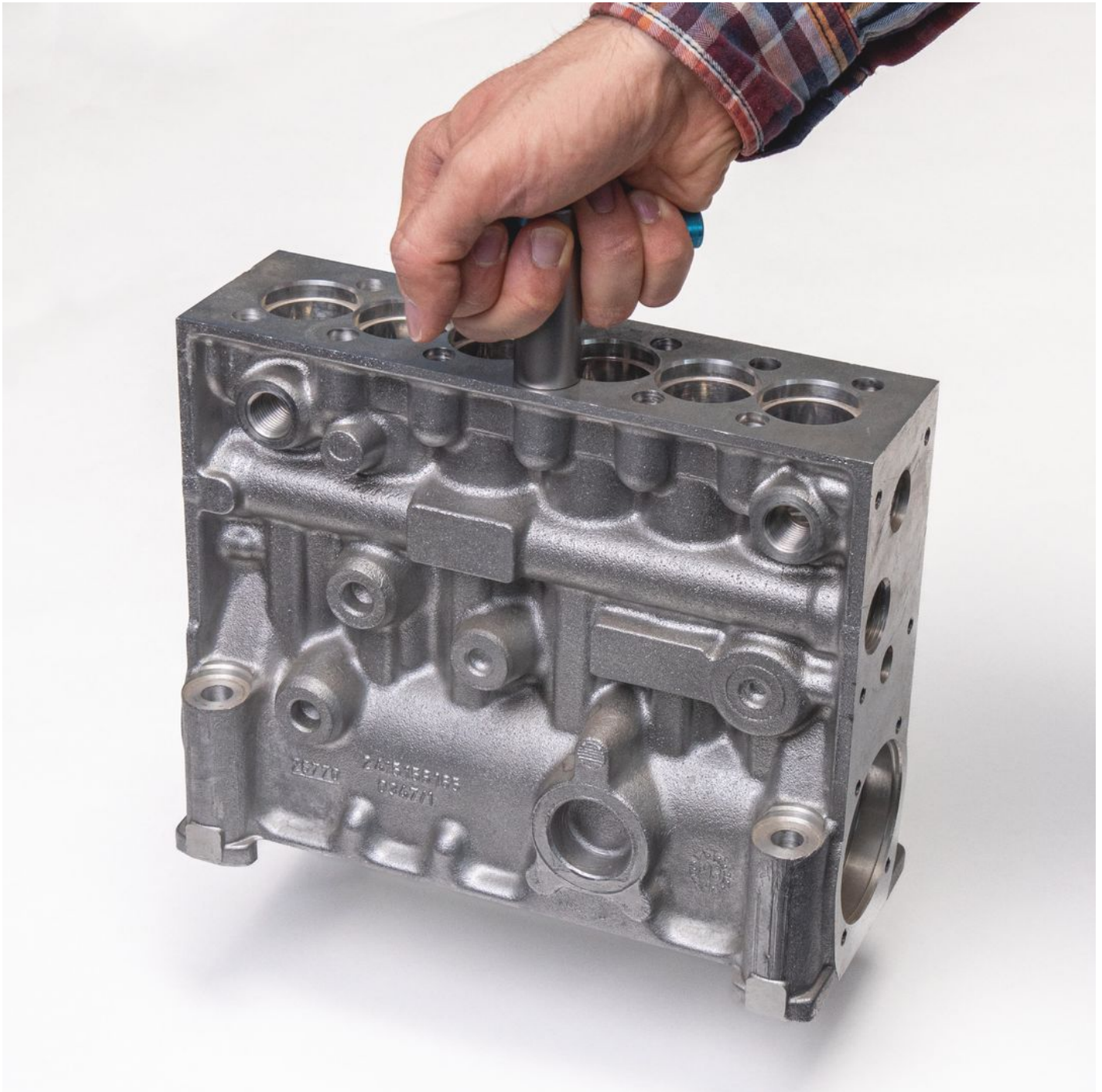
Tekening

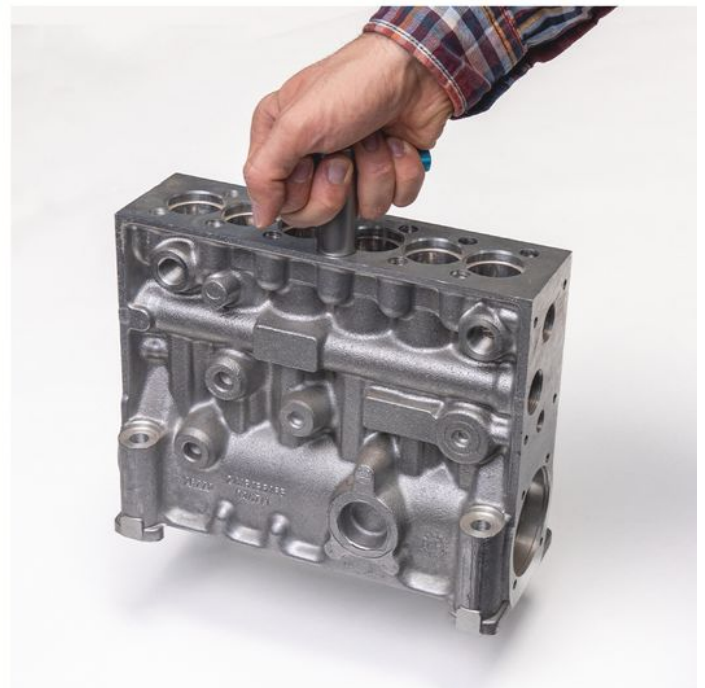


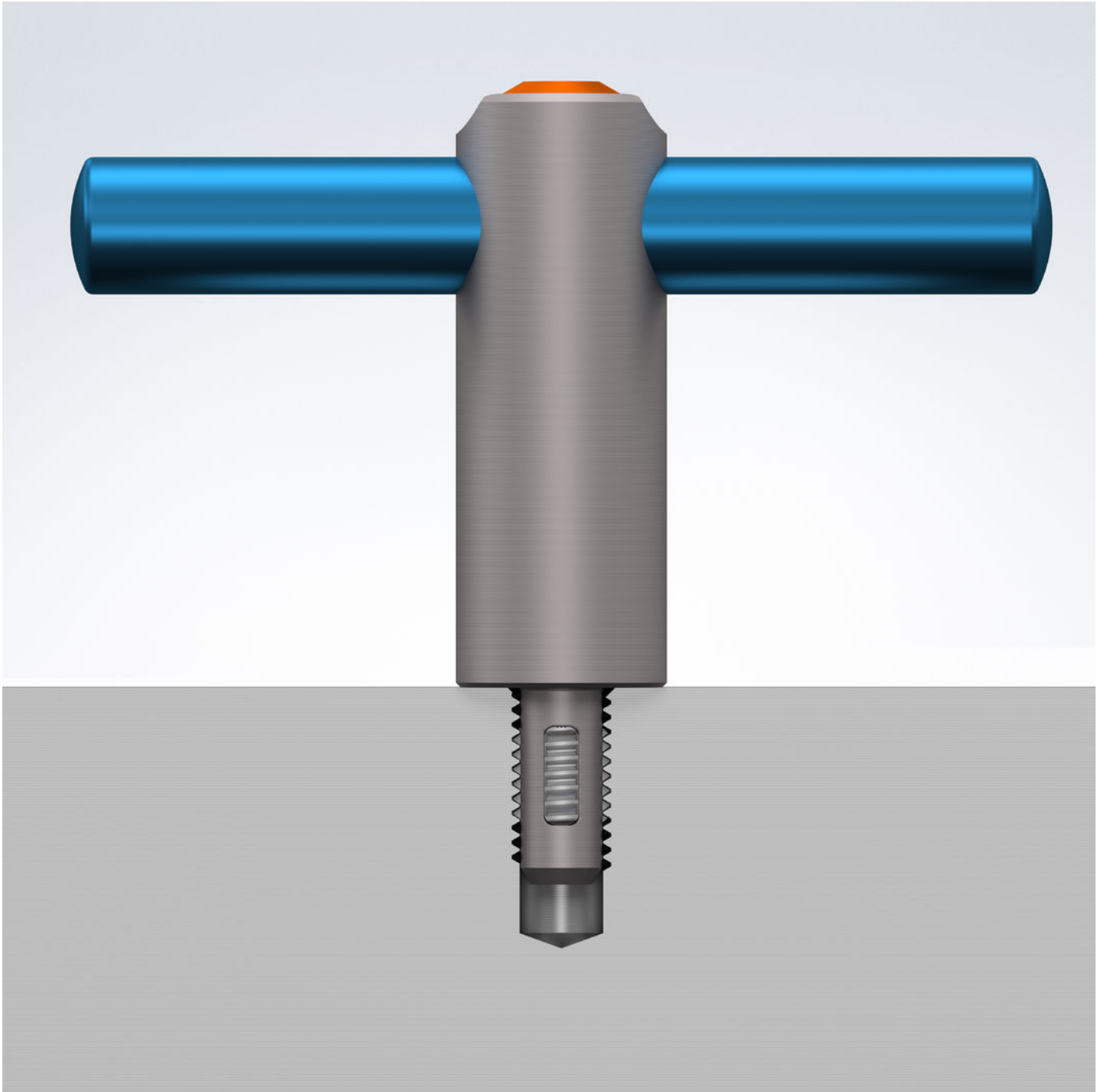
Bestelinformatie

Afmetingen										Draagkracht	Ontvangende draad	🔥	📦	Artikelnr.
d ₁	l ₁	d ₂	d ₃	d ₄	l ₂	l ₃	l ₄	l ₅	l ₆	F ₁		max.		
[mm]										[N]	[mm]	[°C]	[g]	
M10	14	8,35	21,5	14	20	40	60,3	100	10	500	M10	250	197	22354.5010

Toepassingsvoorbeeld







Voldoet

Niet-RoHS compatibel

Niet in overeenstemming met richtlijn 2011/65/EU en richtlijn 2015/863

Bevat SVHC stoffen >0,1% w/w

Bevat lood - SVHC-lijst per 27.06.2024.

Bevat propositie 65 stoffen



Lood kan kanker en reproductieve schade veroorzaken door blootstelling
<https://www.P65Warnings.ca.gov/>

Vrij van conflictmineralen

Dit product bevat geen stoffen die worden aangeduid als conflictmineralen" zoals tantaal, tin, goud of wolfram uit de Democratische Republiek Congo of aangrenzende landen."