

Hijspennen met schroefdraad • zelf borgend, voor centreerboringen volgens DIN 332

22352.2010



Productbeschrijving

Deze hijspen met schroefdraad wordt gebruikt wanneer er een schroefdraadgat met verzonken boring is volgens DIN 332.

Heavy-duty hefelement voor snel en eenvoudig gebruik, met beweegbare beugel en vergrendelingsbout voor bescherming tegen onbedoeld ontgrendelen. Voor het hijsen van lasten wordt de draadpen met schroefdraad in een draadgat gestoken. In tegenstelling tot een ringbout is tijdrovend in- en uitschroeven daarom niet nodig.

Alle versies zijn beschermd tegen corrosie. De versie van roestvast staal is ook bestand tegen corrosie en weersinvloeden, dus het is ook geschikt voor extern gebruik. Bovendien maakt de zeer sterke, door neerslag geharde pen extreme belastingen mogelijk.

Materiaal

Stift

- temperstaal, veredeld, mangaangefosfateerd

Drukknop

- Aluminium, oranje, geanodiseerd

Schroefdraad element

- RVS 1.4542, precipitatiegehard

Schakel

- temperstaal, veredeld, mangaangefosfateerd

Veer

- Roestvrij staal

Montage

Insteekhijsgogen met schroefdraad kunnen alleen worden gemonteerd in een schroefdraad die overeenkomt met de maatvoering.

Montage:

1. Druk op de knop en houdt deze ingedrukt.
2. Steek het insteekhijsgoog met schroefdraad in het gat met schroefdraad.
3. Laat de knop los (de knop moet weer terug zijn in de beginstand)
4. Draai het insteekhijsgoog met schroefdraad met de hand vast totdat deze volledig op het draagvlak rust.
5. Er moet op worden gelet dat de schroefdraadsegmenten in het montageschroefdraad grijpen.

Demontage:

1. Draai het insteekhijsgoog met schroefdraad ongeveer een kwartslag tegen de klok in.
2. Druk op de knop en houdt deze ingedrukt.
3. Verwijder het insteekhijsgoog met schroefdraad.
4. Laat de knop los.

Werking

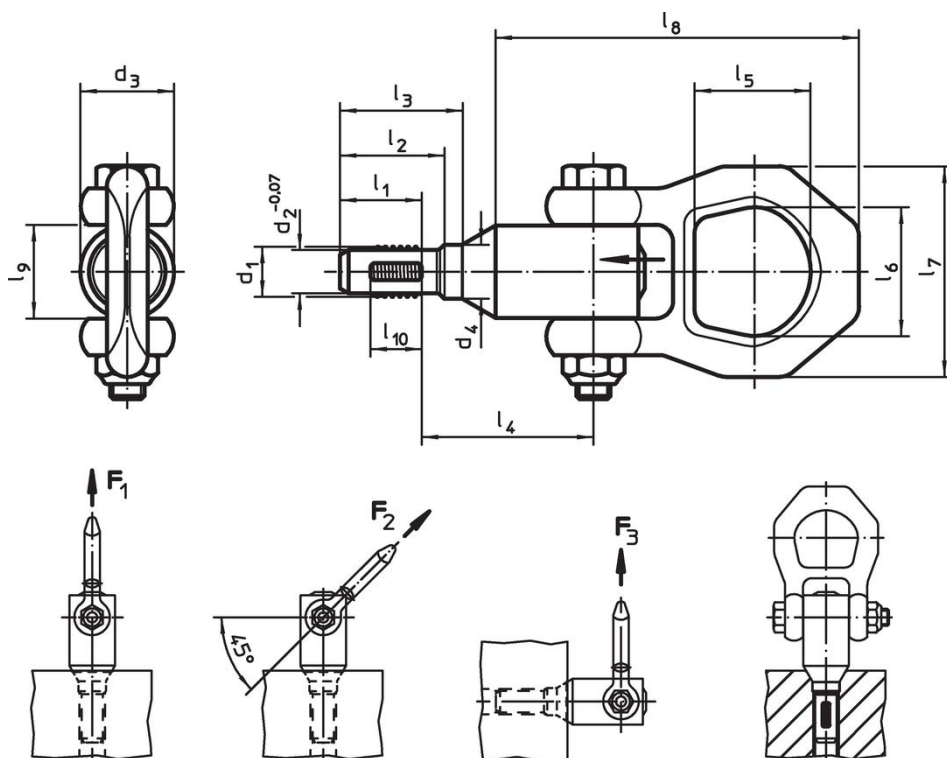
Elk insteekhijsgoog met schroefdraad bevat een handleiding met een EG-conformiteitsverklaring.

Meer informatie

Overige producten

- Insteek- Hijsgogen, zelfborgend
- Insteek- Hijsgogen, zelfremmend, roestvrij staal
- Hijspennen met schroefdraad, zelfborgend
- Hijspennen met schroefdraad, zelfsluitend, met draaibare beugel
- Hijspennen met schroefdraad, zelfsluitend - INCH
- Hijspennen met schroefdraad, zelfsluitend, met draaibare beugel - INCH

Tekening



Bestelinformatie

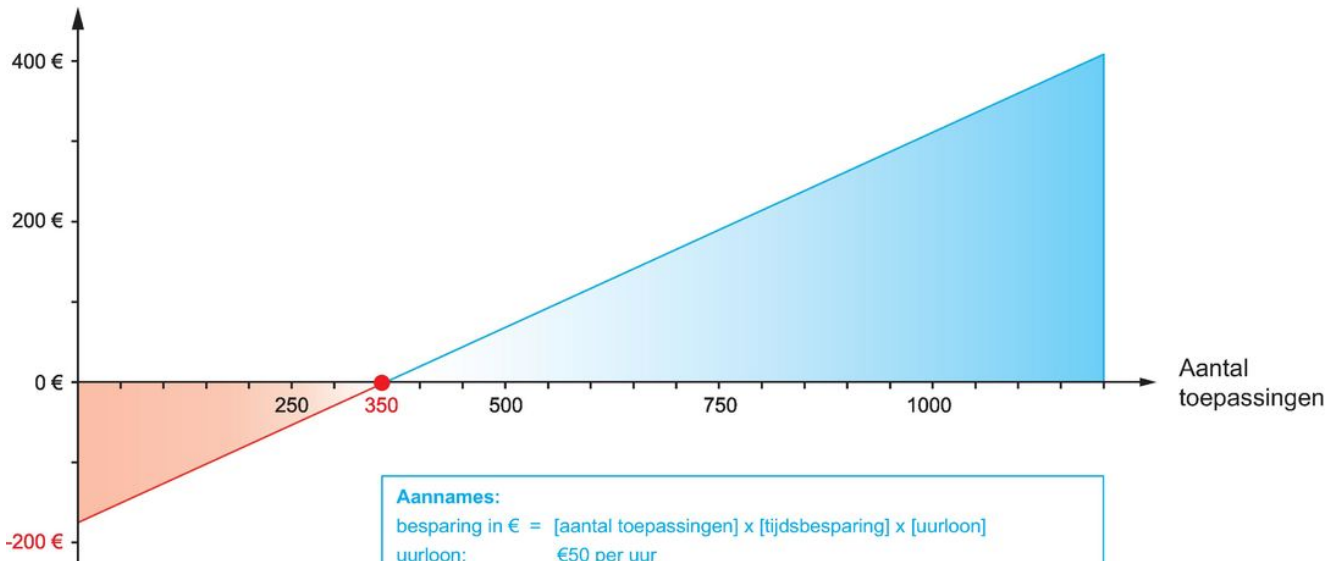
Afmetingen														Load capacity according to DIN EN 13155			Ontvangende draad	🌡️	🏋️	Artikelnr.
d_1	l_1	d_2 -0,07	d_3	d_4	l_2	l_3	l_4	l_5	l_6	l_7	l_8	l_9	l_{10}	F_1	F_2	F_3		max.		
[mm]														[kN]			[mm]	[°C]	[g]	
temperstaal																				
M10	16	8,35	21,5	10,2	20	22,9	36,4	27	30	49	83,6	21,5	10	3,9	1,5	1,5	M10	250	274	22352.2010

Toepassingsvoorbeeld





Besparing



Aannames:
besparing in € = [aantal toepassingen] x [tijdsbesparing] x [uurloon]
uurloon: €50 per uur
tijdsbesparing: 35 s per toepassing

Voldoet

Conform RoHS

Bevat lood - voldoet aan uitzonderingen 6a / 6b / 6c

Bevat SVHC stoffen >0,1% w/w

Bevat lood - SVHC-lijst per 23.01.2024

Bevat propositie 65 stoffen



Lood kan kanker en reproductieve schade veroorzaken door blootstelling
<https://www.P65Warnings.ca.gov/>

Vrij van conflictmineralen

Dit product bevat geen stoffen die worden aangeduid als conflictmineralen" zoals tantaal, tin, goud of wolfram uit de Democratische Republiek Congo of aangrenzende landen."