

Insteek- Hijsogen • zelfborgend, met T-greep

22351.0015



Productbeschrijving

De T-handgreep kan worden gebruikt om werkstukken met de hand te verplaatsen of te transporteren, b.v. deels afgewerkte componenten, opspanssystemen, luidsprekers en andere containers.

Corrosie- en weerbestendig, dus ook geschikt voor buitengebruik. Gehard steel gecoate pen met extreem hoge trekvastheid.

Materiaal

Stift

- RVS 1.4542, precipitatiegehard

Greep

- aluminium, blauw geanodiseerd

Drukknop

- aluminium, blauw geanodiseerd

Veer

- Roestvrij staal

Montage

Simpele H11 boringen volstaan.

Montage:

1. Druk op de knop en houdt deze ingedrukt
2. Steek de pin in.
3. Laat de knop los (de knop moet weer terug zijn in de beginstand)

Demontage:

1. Druk op de knop en houdt deze ingedrukt
2. Verwijder de pin
3. Laat de knop los

Werking

Each lifting pin contains an operating manual. This document is also available for download as PDF.

Meer informatie

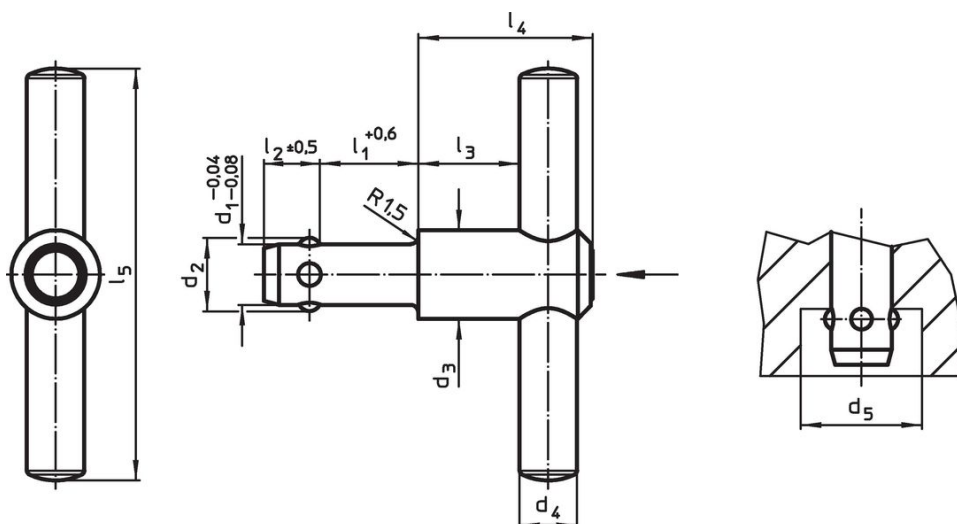
accessoires

Als accessoires bieden we bijpassende positioneringsbussen voor $d_1 = 8, 10$ en 12

Overige producten

- Opnamebussen, voor insteek-hijsogen
- Opnamebussen, standaard, voor insteek-hijsogen
- Lokalisatiebussen met afdichting, vlak, voor insteek-hijsogen

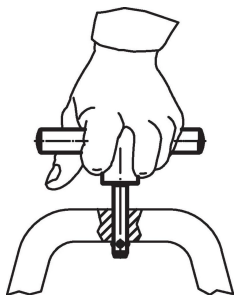
Tekening



Bestelinformatie

| Afmetingen | | | | | | | | | | Draag- kracht F ₁ | Boring H11 | max. | [g] | Artikelnr. |
|----------------|----------------|----------------|----------------|----------------|------------------------|------------------------|----------------|----------------|----------------|------------------------------------|---------------|----------|---------|------------|
| d ₁ | l ₁ | d ₂ | d ₃ | d ₄ | d ₅ min. | l ₂ ±0,5 | l ₃ | l ₄ | l ₅ | | | | | |
| [mm] | | | | | | | | | | [N] | [mm] | [°C] | [g] | |
| 10 | 50 | 11,7 | 21,5 | 14 | 12,2 | 10,2 | 18,7 | 36,5 | 100 | 500 | 10 | 250 | 154 | 22351.0015 |

Toepassingsvoorbeeld



Voldoet

Niet-RoHS compatibel

Niet in overeenstemming met richtlijn 2011/65/EU en richtlijn 2015/863

Bevat SVHC stoffen >0,1% w/w

Bevat lood - SVHC-lijst per 23.01.2024

Bevat propositie 65 stoffen



Lood kan kanker en reproductieve schade veroorzaken door blootstelling

<https://www.P65Warnings.ca.gov/>

Vrij van conflictmineralen

Dit product bevat geen stoffen die worden aangeduid als "conflictmineralen" zoals tantaal, tin, goud of wolfram uit de Democratische Republiek Congo of aangrenzende landen."