

## Insteek- Hijsogen • zelfborgend, met T-greep

22351.0010



### Productbeschrijving

De T-handgreep kan worden gebruikt om werkstukken met de hand te verplaatsen of te transporteren, b.v. deels afgewerkte componenten, opspanssystemen, luidsprekers en andere containers.

Corrosie- en weerbestendig, dus ook geschikt voor buitengebruik. Gehard steel gecoate pen met extreem hoge trekvastheid.

### Materiaal

#### Stift

- RVS 1.4542, precipitatiegehard

#### Greep

- aluminium, blauw geanodiseerd

#### Drukknop

- aluminium, blauw geanodiseerd

#### Veer

- Roestvrij staal

### Montage

Simpele H11 boringen volstaan.

#### Montage:

1. Druk op de knop en houdt deze ingedrukt
2. Steek de pin in.
3. Laat de knop los (de knop moet weer terug zijn in de beginstand)

#### Demontage:

1. Druk op de knop en houdt deze ingedrukt
2. Verwijder de pin
3. Laat de knop los

### Werking

Each lifting pin contains an operating manual. This document is also available for download as PDF.

### Meer informatie

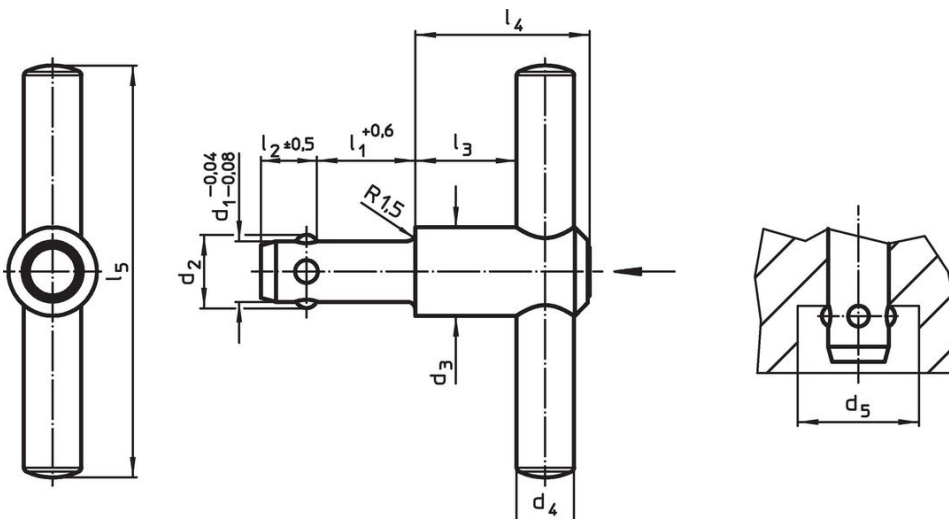
#### accessoires

Als accessoires bieden we bijpassende positioneringsbussen voor  $d_1 = 8, 10$  en  $12$



#### Overige producten

- Opnamebussen, voor insteek-hijsogen
- Opnamebussen, standaard, voor insteek-hijsogen
- Lokalisatiebussen met afdichting, vlak, voor insteek-hijsogen

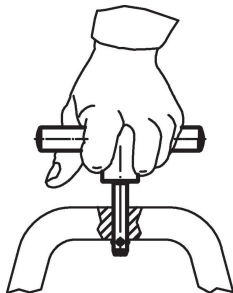
### Tekening



**Bestelinformatie**

Afmetingen										Draagkracht F <sub>1</sub>	Boring H11	 max.	 [g]	Artikelnr.	
d <sub>1</sub>	l <sub>1</sub>	d <sub>2</sub>	d <sub>3</sub>	d <sub>4</sub>	d <sub>5</sub> min.	l <sub>2</sub> ±0,5	l <sub>3</sub>	l <sub>4</sub>	l <sub>5</sub>						[N]
-0,04 -0,08	+0,6														
[mm]															
8,3	35	9,65	21,5	14	10,05	8,75	18,7	36	100	500	8,3	250	142	22351.0010	

**Toepassingsvoorbeeld**



**Voldoet**

**Niet-RoHS compatibel**

Niet in overeenstemming met richtlijn 2011/65/EU en richtlijn 2015/863

**Bevat SVHC stoffen >0,1% w/w**

Bevat lood - SVHC-lijst per 23.01.2024

**Bevat propositie 65 stoffen**



Lood kan kanker en reproductieve schade veroorzaken door blootstelling

<https://www.P65Warnings.ca.gov/>

**Vrij van conflictmineralen**

Dit product bevat geen stoffen die worden aangeduid als "conflictmineralen" zoals tantaal, tin, goud of wolfram uit de Democratische Republiek Congo of aangrenzende landen."