

## Insteek- Hijsogen • zelfborgend, met T-greep

22351.0005



### Productbeschrijving

De T-handgreep kan worden gebruikt om werkstukken met de hand te verplaatsen of te transporteren, b.v. deels afgewerkte componenten, opspanssystemen, luidsprekers en andere containers.

Lifting element with handle for quick and easy use. Special lifting supports on the workpiece, e.g. threads for screw fastening, are no longer required.

Corrosie- en weerbestendig, dus ook geschikt voor buitengebruik. Gehard steel gecoatete pen met extreem hoge trekvastheid.

### Materiaal

#### Stift

- RVS 1.4542, precipitatiegehard

#### Greep

- aluminium, blauw geanodiseerd

#### Drukknop

- aluminium, blauw geanodiseerd

#### Veer

- Roestvrij staal

### Montage

Simpele H11 boringen volstaan.

#### Montage:

1. Druk op de knop en houdt deze ingedrukt
2. Steek de pin in.
3. Laat de knop los (de knop moet weer terug zijn in de beginstand)

#### Demontage:

1. Druk op de knop en houdt deze ingedrukt
2. Verwijder de pin
3. Laat de knop los

### Werking

Each lifting pin contains an operating manual. This document is also available for download as PDF.

### Meer informatie

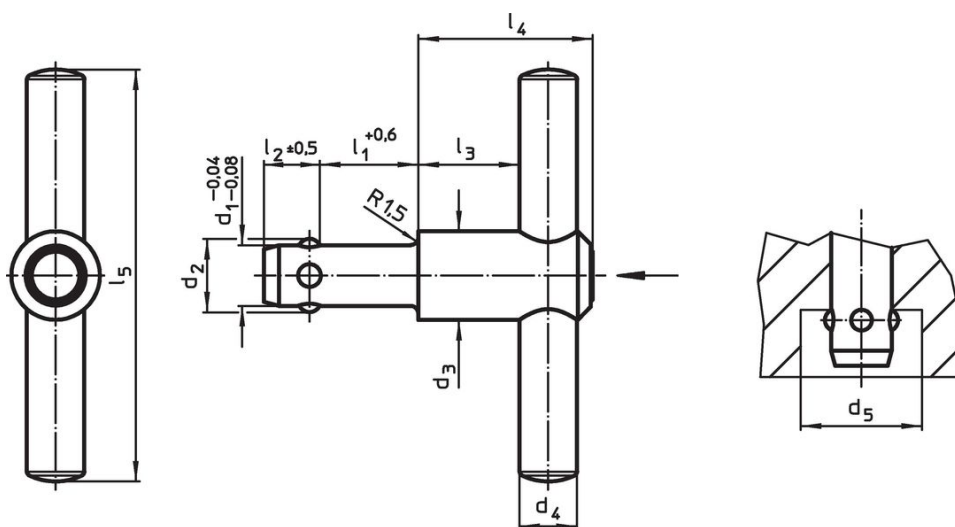
#### accessoires

Als accessoires bieden we bijpassende positioneringsbussen voor  $d_1 = 8, 10$  en  $12$

#### Overige producten

- Opnamebussen, voor insteek-hijsogen
- Opnamebussen, standaard, voor insteek-hijsogen
- Lokalisatiebussen met afdichting, vlak, voor insteek-hijsogen

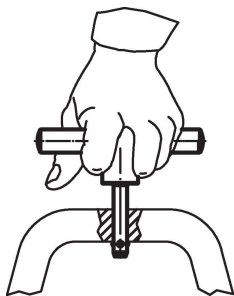
### Tekening



**Bestelinformatie**

Afmetingen										Draagkracht	Boring H11	🌡️ max.	📦 [g]	Artikelnr.
d <sub>1</sub>	l <sub>1</sub>	d <sub>2</sub>	d <sub>3</sub>	d <sub>4</sub>	d <sub>5</sub> min.	l <sub>2</sub> ±0,5	l <sub>3</sub>	l <sub>4</sub>	l <sub>5</sub>	F <sub>1</sub>				
[mm]										[N]	[mm]	[°C]	[g]	
8	35	9,35	21,5	14	9,85	8,75	18,7	36	100	500	8	250	136	22351.0005

**Toepassingsvoorbeeld**



**Voldoet**

**Niet-RoHS compatibel**

Niet in overeenstemming met richtlijn 2011/65/EU en richtlijn 2015/863

**Bevat SVHC stoffen >0,1% w/w**

Bevat lood - SVHC-lijst per 27.06.2024.

**Bevat propositie 65 stoffen**



Lood kan kanker en reproductieve schade veroorzaken door blootstelling  
<https://www.P65Warnings.ca.gov/>

**Vrij van conflictmineralen**

Dit product bevat geen stoffen die worden aangeduid als conflictmineralen" zoals tantaal, tin, goud of wolfram uit de Democratische Republiek Congo of aangrenzende landen."