

## Lokalisatiebussen met afdichting, vlak • voor insteek-hijsogen

22350.1961



### Productbeschrijving

De afdichting voorkomt het binnendringen van vloeistof en vuil. De bus is daarom vooral geschikt voor gebruik in de open lucht.  
 De opnamebussen bieden een veilige en snelle opnamemogelijkheid voor de insteek-hijsogen EH 22350 / EH22351.  
 Dit ontwerp is geschikt voor toepassingen die vlak op het oppervlak moeten worden geïnstalleerd. Een gezichtsleutel is vereist voor installatie. Als accessoire bieden we een standaard verstelbare gezichtsleutel, offset en een gezichts- en dopsleutel. In combinatie met een dopsleutel / schroevendraaier zijn de kop en dopsleutel vooral geschikt voor gebruik als de ruimte beperkt is. Corrosiebestendig en slijtvast.

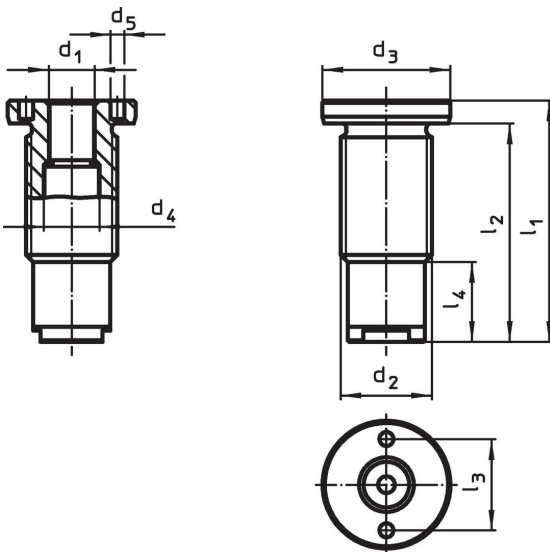
### Materiaal

- Bus**
- RVS 1.4542, precipitatiegehard
- O-ring**
- NBR
- Veer**
- Roestvast staal

### Montage

Zorg voor veilige toleranties en consistente functie.  
 Gemakkelijk op te nemen in verschillende materialen.  
 Bus kan eenvoudig worden geïnstalleerd via een optioneel assemblage gereedschap.  
 Kan in blinde gaten worden gemonteerd.  
 In het geval van dunwandige stukken, wordt de assemblage uitgevoerd met een borgmoer.




### Tekening



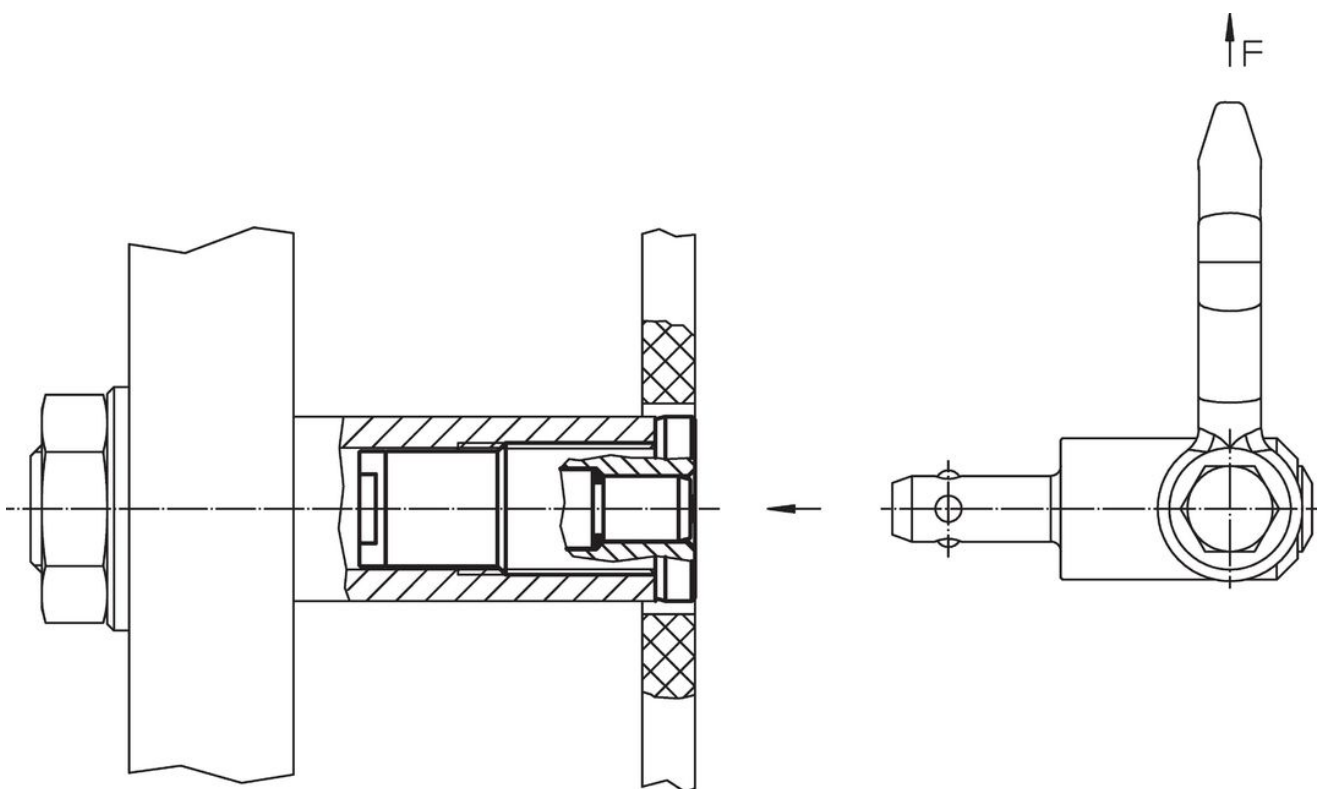
### Bestelinformatie

Afmetingen		voor nominale lengte	Afmetingen							Aandraai-moment max.	x	Draagkracht			voor insteek-hijsogen	ArtikelNr.	
d <sub>1</sub>	d <sub>2</sub>		d <sub>3</sub>	d <sub>4</sub>	d <sub>5</sub>	l <sub>1</sub>	l <sub>2</sub>	l <sub>3</sub>	l <sub>4</sub>			F <sub>1</sub>	F <sub>2</sub>	F <sub>3</sub>			
H11	[mm]	[mm]	-0,2	+0,3	+0,1	[mm]	[mm]	[mm]	[mm]	[Nm]	[mm]	[kN]	[kN]	[g]			
10	M20 x 1,5	15	28	12,3	5,1	51	45	20	21	100	1,5	2,7	2,4	2,1	22350.0621 / .0721	92	22350.1961

accessoires

	geschikt voor grootte d <sub>1</sub> [mm]	Pin spacing ±0,1 [mm]	Pin diameter -0,1 [mm]	Vierkant [inch]	 [g]	Artikelnr.
<b>verstelbare slagmoersleutel, offset</b>						
	8	-	3		121	22350.1990
<b>dopsleutel</b>						
	10	20	5	1/2	136	22350.1996

Toepassingsvoorbeeld



Voldoet

Conform RoHS

Voldoet aan Richtlijn 2011/65/EU en richtlijn 2015/863

Bevat geen SVHC stoffen

Bevat geen SVHC-stoffen met meer dan 0,1% w/w - SVHC-lijst per 27.06.2024.

Bevat geen propositie 65 stoffen

Geen propositie 65 stoffen inbegrepen  
<https://www.P65Warnings.ca.gov/>

Vrij van conflictmineralen

Dit product bevat geen stoffen die worden aangeduid als conflictmineralen" zoals tantaal, tin, goud of wolfram uit de Democratische Republiek Congo of aangrenzende landen."