

## Opnamebussen, standaard • voor insteek-hijsogen

22350.1936



### Productbeschrijving

De opnamebussen bieden een veilige en snelle opnamemogelijkheid voor de insteek-hijsogen EH 22350 / EH22351.

Dit ontwerp is geschikt voor toepassingen die vlak op het oppervlak moeten worden geïnstalleerd. Een gezichtsleutel is vereist voor installatie. Als accessoire bieden we een standaard verstelbare gezichtsleutel, offset en een gezichts- en dopsleutel. In combinatie met een dopsleutel / schroevendraaier zijn de kop en dopsleutel vooral geschikt voor gebruik als de ruimte beperkt is. Corrosiebestendig en slijtvast.

### Materiaal

- RVS 1.4542, precipitatiegehard

### Montage

Zorg voor veilige toleranties en consistente functie.

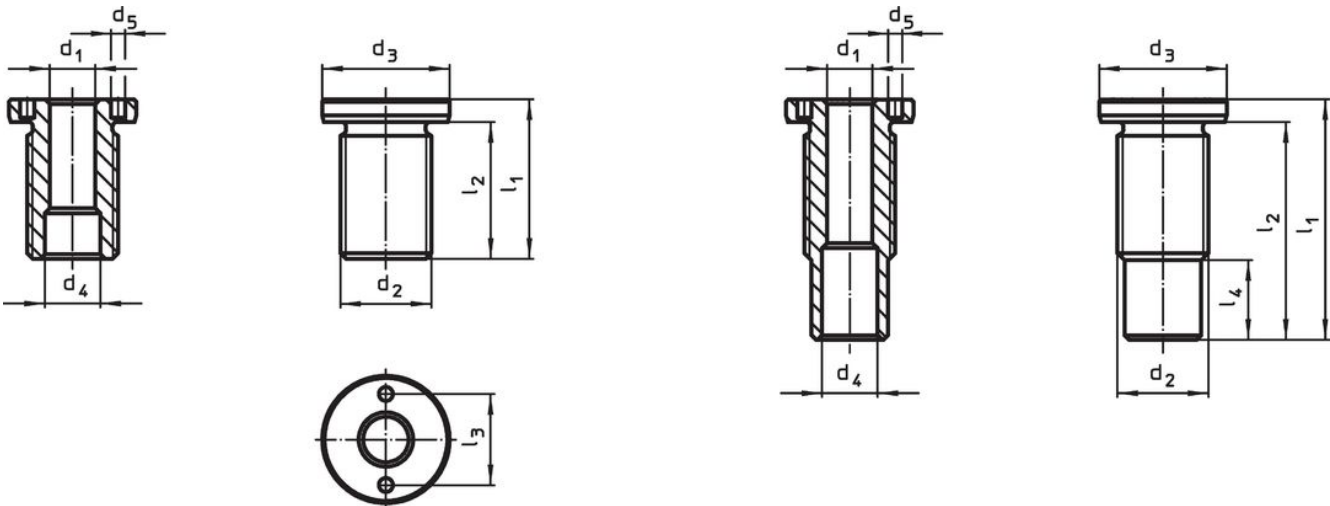
Gemakkelijk op te nemen in verschillende materialen.

Bus kan eenvoudig worden geïnstalleerd via een optioneel assemblage gereedschap.

Kan in blinde gaten worden gemonteerd.

In het geval van dunwandige stukken, wordt de assemblage uitgevoerd met een borgmoer.

### Tekening






grote M16/M16x1,5/M20  
 M20x1,5/M24x1,5/M30x2

grote M24/M30/M36x2

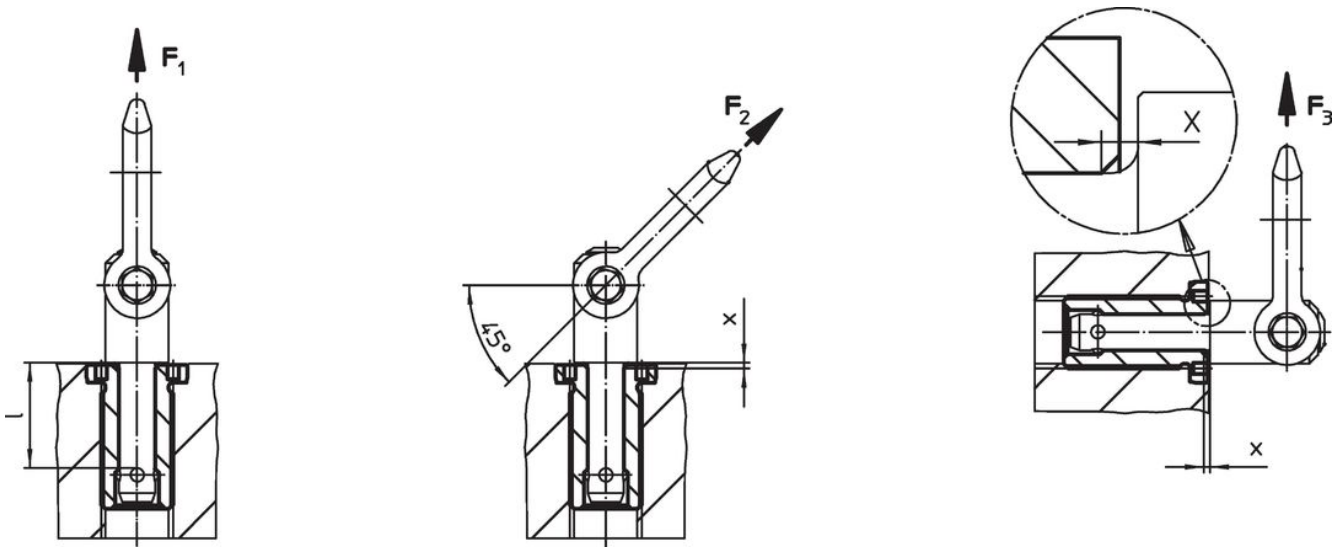
### Bestelinformatie

Afmetingen		voor nominale lengte	Afmetingen							Aandraai-moment max.	x	Draagkracht			voor insteek-hijsogen	Artikelnr.	
d <sub>1</sub>	d <sub>2</sub>		d <sub>3</sub>	d <sub>4</sub>	d <sub>5</sub>	l <sub>1</sub>	l <sub>2</sub>	l <sub>3</sub>	l <sub>4</sub>			F <sub>1</sub>	F <sub>2</sub>	F <sub>3</sub>			
H11	[mm]	[mm]	-0,2	+0,3	+0,1	[mm]	[mm]	[mm]	[mm]	[Nm]	[mm]	[kN]	[kN]	[kN]	[g]		
16	M30	75	39	19,2	5,1	90	84	30	31	200	1,5	4,8	4,5	4,1	22350.0645 / .0745	248	22350.1936

accessoires

	geschikt voor grootte $d_1$ [mm]	Pin spacing $\pm 0,1$ [mm]	Pin diameter $-0,1$ [mm]	Vierkant [inch]	 [g]	Artikelnr.
<b>verstelbare slagmoersleutel, offset</b>						
	10/12/16/20/25	-	5		309	22350.1991
<b>dopsleutel</b>						
	16/20	30	5	1/2	243	22350.1998

Toepassingsvoorbeeld



Voldoet

**Conform RoHS**

Voldoet aan Richtlijn 2011/65/EU en richtlijn 2015/863

**Bevat geen SVHC stoffen**

Bevat geen SVHC-stoffen met meer dan 0,1% w/w - SVHC-lijst per 27.06.2024.

**Bevat geen propositie 65 stoffen**

Geen propositie 65 stoffen inbegrepen  
<https://www.P65Warnings.ca.gov/>

**Vrij van conflictmineralen**

Dit product bevat geen stoffen die worden aangeduid als "conflictmineralen" zoals tantaal, tin, goud of wolfram uit de Democratische Republiek Congo of aangrenzende landen."