

Opnamebussen, standaard • voor insteek-hijsogen

22350.1920



Productbeschrijving

De opnamebussen bieden een veilige en snelle opnamemogelijkheid voor de insteek-hijsogen EH 22350 / EH22351.

Dit ontwerp is geschikt voor toepassingen die vlak op het oppervlak moeten worden geïnstalleerd. Een gezichtssleutel is vereist voor installatie. Als accessoire bieden we een standaard verstelbare gezichtssleutel, offset en een gezichts- en dopsleutel. In combinatie met een dopsleutel / schroevendraaier zijn de kop en dopsleutel vooral geschikt voor gebruik als de ruimte beperkt is. Corrosiebestendig en slijtvast.

Materiaal

- RVS 1.4542, precipitatiegehard

Montage

Zorg voor veilige toleranties en consistente functie.

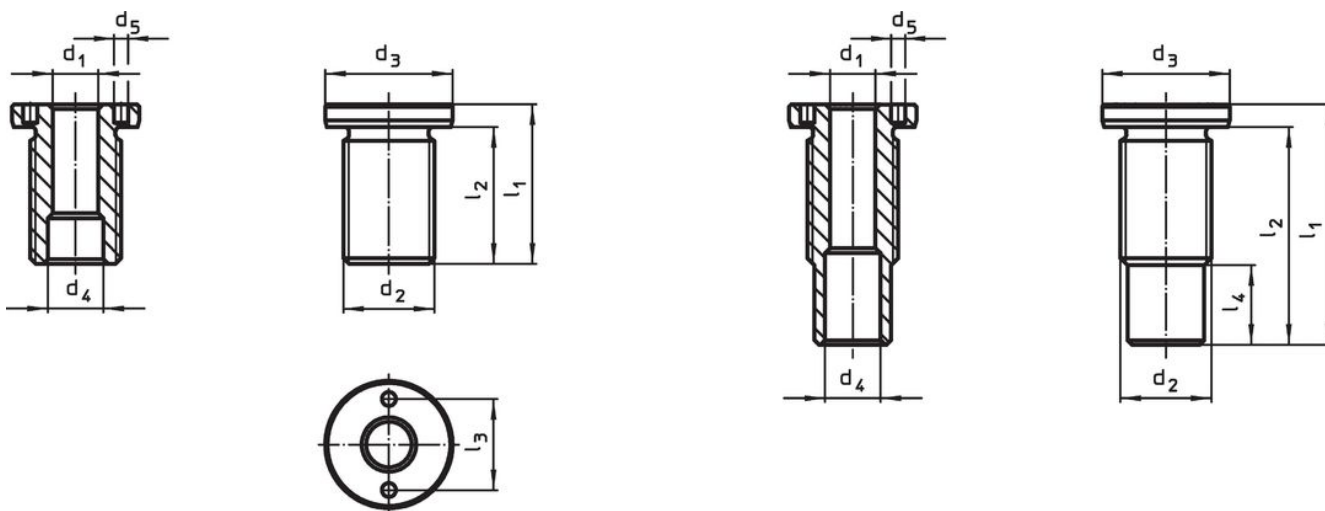
Gemakkelijk op te nemen in verschillende materialen.

Bus kan eenvoudig worden geïnstalleerd via een optioneel assemblage gereedschap.

Kan in blinde gaten worden gemonteerd.

In het geval van dunwandige stukken, wordt de assemblage uitgevoerd met een borgmoer.

Tekening






grote M16/M16x1,5/M20
 M20x1,5/M24x1,5/M30x2

grote M24/M30/M36x2

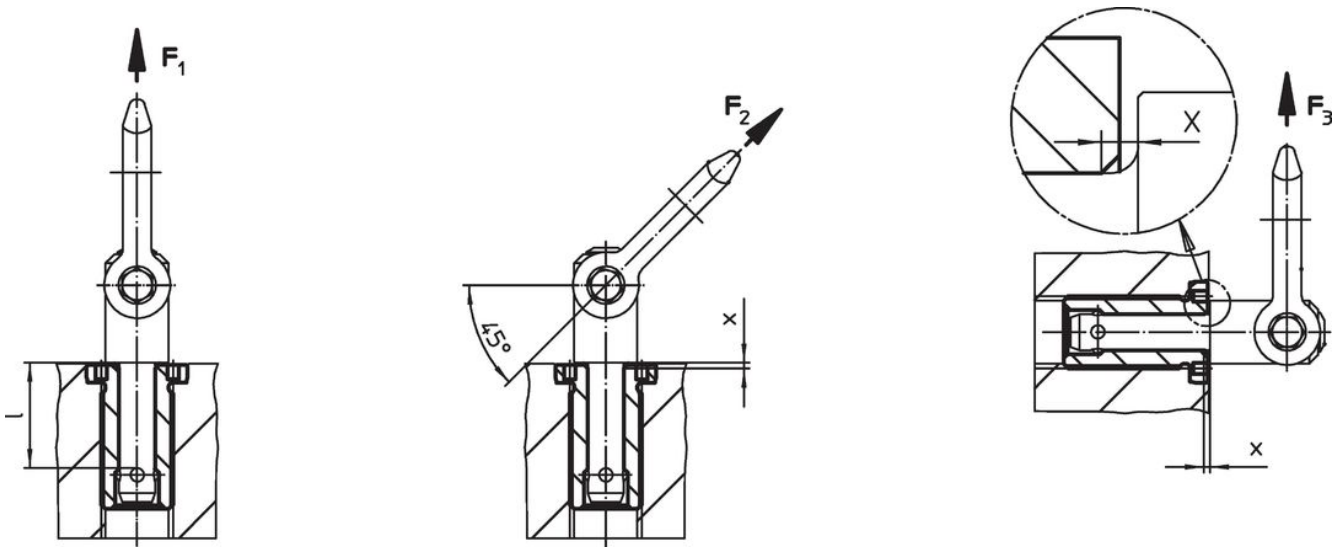
Bestelinformatie

Afmetingen		voor nominale lengte	Afmetingen					Aandraai- moment max.	x	Draagkracht			voor insteek- hijsogen	Artikelnr.		
d ₁	d ₂		d ₃	d ₄	d ₅	l ₁	l ₂			l ₃	F ₁	F ₂			F ₃	
[mm]		[mm]	[mm]					[Nm]	[mm]	[kN]			[g]			
H11			-0,2	+0,3	+0,1											
12	M24 x 1,5	15	32	14,7	5,1	32	26	22	150	1,5	3,5	3,2	2,8	22350.0631 / .0731	80	22350.1920

accessoires

	geschikt voor grootte d_1 [mm]	Pin spacing $\pm 0,1$ [mm]	Pin diameter $-0,1$ [mm]	Vierkant [inch]	 [g]	Artikelnr.
verstelbare slagmoersleutel, offset						
	10/12/16/20/25	-	5		309	22350.1991
dopsleutel						
	12	22	5	1/2	185	22350.1997

Toepassingsvoorbeeld



Voldoet

Conform RoHS

Voldoet aan Richtlijn 2011/65/EU en richtlijn 2015/863

Bevat geen SVHC stoffen

Bevat geen SVHC-stoffen met meer dan 0,1% w/w - SVHC-lijst per 27.06.2024.

Bevat geen propositie 65 stoffen

Geen propositie 65 stoffen inbegrepen
<https://www.P65Warnings.ca.gov/>

Vrij van conflictmineralen

Dit product bevat geen stoffen die worden aangeduid als "conflictmineralen" zoals tantaal, tin, goud of wolfram uit de Democratische Republiek Congo of aangrenzende landen."