

## Kogelinsteekstiften • zelfborgend, met veiligheidsgreep

22350.1102



### Productbeschrijving

Voor snel vastzetten, vergrendelen, aanpassen, vervangen en verzekeren. Snel en makkelijk ontgrendelbaar voor vaak herhaalde verbindingen.  
Alle versies zijn corrosiebestendig. Wanneer RVS 1.4542 wordt gebruikt: Geharde stift, daardoor extreem belastbaar, hoogste bescherming tegen slijtage.  
Robuust veiligheidshandvat (drukknop steekt niet uit). De vorm van het handvat beschermt de knop tegen toevallige activering van het mechanisme.

### Materiaal

#### Stift

- RVS 1.4542, precipitatiegehard

#### Greep

- Roestvast staal

#### Drukknop

- Roestvast staal

#### Veer

- Roestvast staal

### Werking

De kogels worden ontgrendeld door op de knop te drukken.

### Kenmerken

Types van RVS 1.4542 met markering onder de kogels.

### Meer informatie

### Opmerkingen

Speciale uitvoeringen op aanvraag.

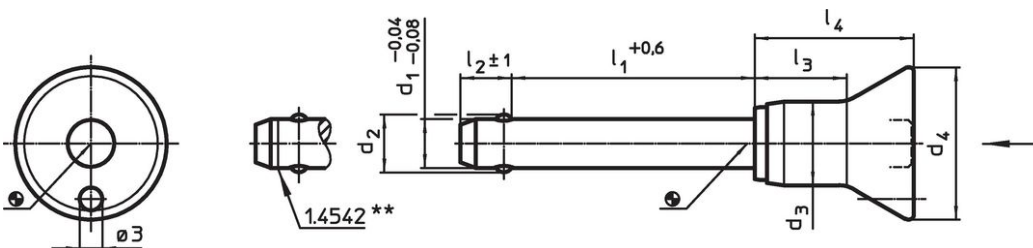
### accessoires

Kan makkelijk bevestigd worden met bevestigingskabel EH 22400.

### Overige producten

- Opnamebussen, voor kogelinsteekstiften en insteekstiften
- Opnamebussen, met flens, voor kogelinsteekstiften en insteekstiften
- Bevestigingskabels
- Positioneringsbussen, met kraag, DIN 172 A
- Positioneringsbussen, zonder kraag, DIN 179 A

### Tekening



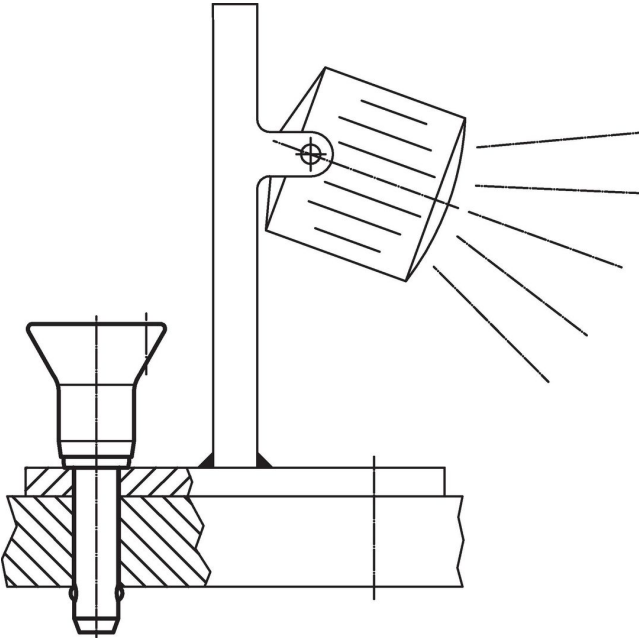
\*\* uitvoering RVS 1.4542 met markering.

### Bestelinformatie

| Afmetingen     |                |                |                |                |                      |                |                | Boring<br>H11 | max. |     | Afschuifsterkte<br>dubbelsnedig <sup>1)</sup><br>min. | Artikelnr. |
|----------------|----------------|----------------|----------------|----------------|----------------------|----------------|----------------|---------------|------|-----|---|------------|
| d <sub>1</sub> | l <sub>1</sub> | d <sub>2</sub> | d <sub>3</sub> | d <sub>4</sub> | l <sub>2</sub><br>±1 | l <sub>3</sub> | l <sub>4</sub> |               |      |     |   |            |
| -0,04<br>-0,08 | +0,6           |                |                |                |                      |                |                | [mm]          | [°C] | [g] | [kN]  |            |
| 25             | 70             | 31             | 30,4           | 50             | 22                   | 36,8           | 54,8           | 25            | 250  | 600 | 631   | 22350.1102 |

<sup>1)</sup> Afschuifbelasting vergelijkbaar met DIN 50141

## Toepassingsvoorbeeld



## Voldoet

### Conform RoHS

Voldoet aan Richtlijn 2011/65/EU en richtlijn 2015/863

### Bevat geen SVHC stoffen

Bevat geen SVHC-stoffen met meer dan 0,1% w/w - SVHC-lijst per 23.01.2024.

### Bevat geen propositie 65 stoffen

Geen propositie 65 stoffen inbegrepen

<https://www.P65Warnings.ca.gov/>

### Vrij van conflictmineralen

Dit product bevat geen stoffen die worden aangeduid als "conflictmineralen" zoals tantaal, tin, goud of wolfram uit de Democratische Republiek Congo of aangrenzende landen."