

Kogelinsteekstiften • zelfborgend, met veiligheidsgreep

22350.1048



Productbeschrijving

Voor snel vastzetten, vergrendelen, aanpassen, vervangen en verzekeren. Snel en makkelijk ontgrendelbaar voor vaak herhaalde verbindingen.
Alle versies zijn corrosiebestendig. Wanneer RVS 1.4542 wordt gebruikt: Geharde stift, daardoor extreem belastbaar, hoogste bescherming tegen slijtage.
Robuust veiligheidshandvat (drukknop steekt niet uit). De vorm van het handvat beschermt de knop tegen toevallige activering van het mechanisme.

Materiaal

Stift

- RVS 1.4542, precipitatiegehard

Greep

- Roestvast staal

Drukknop

- Roestvast staal

Veer

- Roestvast staal

Werking

De kogels worden ontgrendeld door op de knop te drukken.

Kenmerken

Types van RVS 1.4542 met markering onder de kogels.

Meer informatie

Opmerkingen

Speciale uitvoeringen op aanvraag.

accessoires

Kan makkelijk bevestigd worden met bevestigingskabel EH 22400.

Overige producten

- Opnamebussen, voor kogelinsteekstiften en insteekstiften
- Opnamebussen, met flens, voor kogelinsteekstiften en insteekstiften
- Bevestigingskabels
- Positioneringsbussen, met kraag, DIN 172 A
- Positioneringsbussen, zonder kraag, DIN 179 A

Tekening



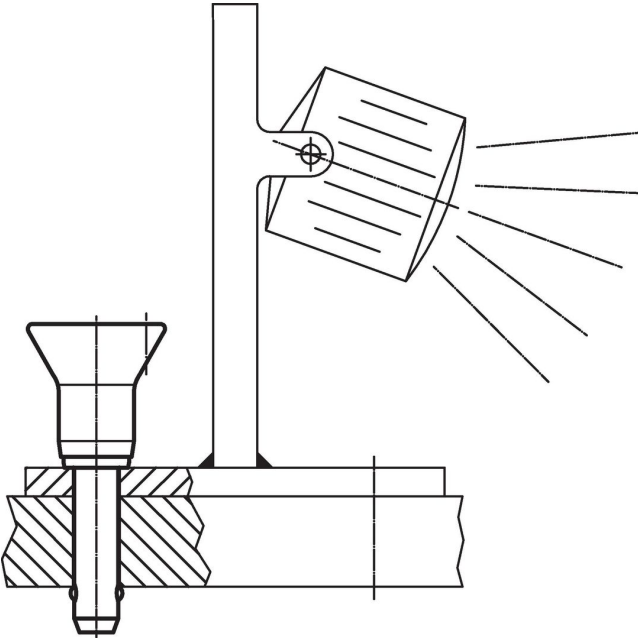
** uitvoering RVS 1.4542 met markering.

Bestelinformatie

| Afmetingen | | | | | | | | Boring H11 | max. [°C] | Afschuifsterkte dubbelsnedig ¹⁾ min. [kN] | Artikelnr. | |
|------------------------|----------------|----------------|----------------|----------------|----------------|----------------|----------------|---------------|--------------|---|------------|------------|
| d ₁ | l ₁ | d ₂ | d ₃ | d ₄ | l ₂ | l ₃ | l ₄ | [mm] | [g] | [kN] | | |
| -0,04 -0,08 | +0,6 | | | | ±1 | | | | | | | |
| [mm] | | | | | | | | [mm] | [°C] | [g] | [kN] | |
| Roestvast staal | | | | | | | | | | | | |
| 10 | 40 | 12 | 13,3 | 24 | 9,6 | 17,4 | 27,5 | 10 | 250 | 58 | 100 | 22350.1048 |

¹⁾ Afschuifbelasting vergelijkbaar met DIN 50141

Toepassingsvoorbeeld



Voldoet

Conform RoHS

Voldoet aan Richtlijn 2011/65/EU en richtlijn 2015/863

Bevat geen SVHC stoffen

Bevat geen SVHC-stoffen met meer dan 0,1% w/w - SVHC-lijst per 27.06.2024.

Bevat geen propositie 65 stoffen

Geen propositie 65 stoffen inbegrepen

<https://www.P65Warnings.ca.gov/>

Vrij van conflictmineralen

Dit product bevat geen stoffen die worden aangeduid als "conflictmineralen" zoals tantaal, tin, goud of wolfram uit de Democratische Republiek Congo of aangrenzende landen."