

## Opnamebussen • voor insteek-hijsgen

22350.0924



### Productbeschrijving

De opnamebussen bieden een veilige en snelle opnamemogelijkheid voor de insteek-hijsgen EH 22350 / EH22351.  
 Corrosiebestendig en slijtvast.

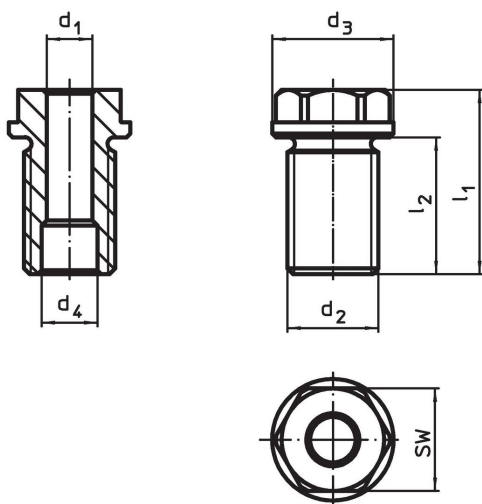
### Materiaal

- RVS 1.4542, precipitatiegehard

### Montage

Zorg voor veilige toleranties en consistente functie.  
 Gemakkelijk op te nemen in verschillende materialen.  
 Kan in blinde gaten worden gemonteerd.  
 In het geval van dunwandige stukken, wordt de assemblage uitgevoerd met een borgmoer.

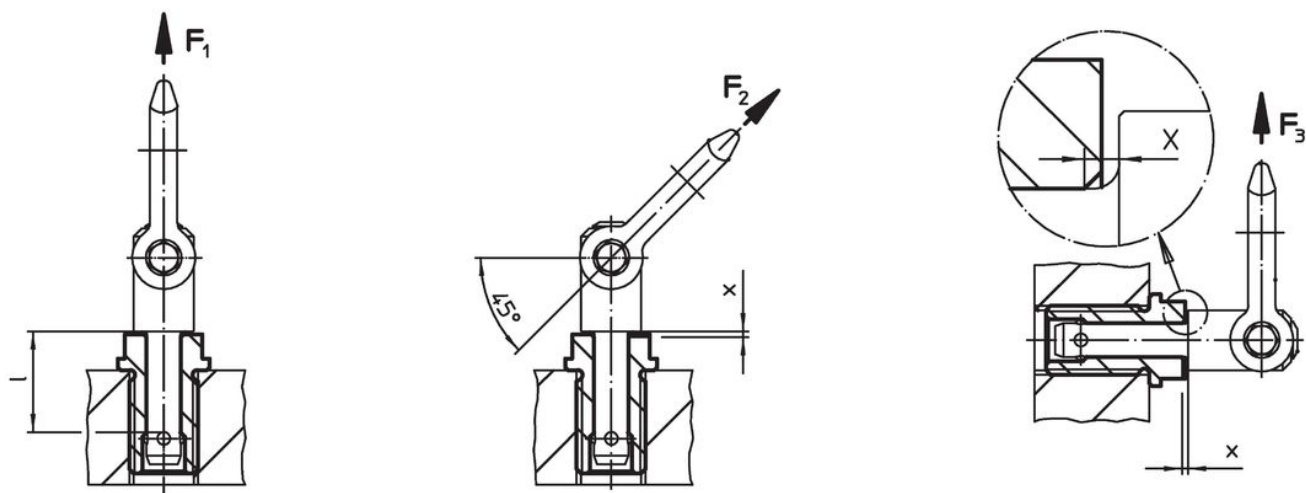
### Tekening



### Bestelinformatie

Afmetingen		voor nominale lengte	Afmetingen				SW	Aandraai- moment max.	x	Draagkracht			voor insteek- hijsgen	Artikelnr.	
d <sub>1</sub>	d <sub>2</sub>		d <sub>3</sub>	d <sub>4</sub>	l <sub>1</sub>	l <sub>2</sub>				F <sub>1</sub>	F <sub>2</sub>	F <sub>3</sub>			
H11	[mm]	[mm]	-0,2	+0,3	[mm]	[mm]	[mm]	[Nm]	[mm]	[kN]			[g]		
12	M24	35	32	14,7	48,5	36	27	200	1,5	3,5	3,2	2,8	22350.0635 / .0735	120	22350.0924

### Toepassingsvoorbeeld



### Voldoet

#### Conform RoHS

Voldoet aan Richtlijn 2011/65/EU en richtlijn 2015/863

#### Bevat geen SVHC stoffen

Bevat geen SVHC-stoffen met meer dan 0,1% w/w - SVHC-lijst per 27.06.2024.

#### Bevat geen propositie 65 stoffen

Geen propositie 65 stoffen inbegrepen  
<https://www.P65Warnings.ca.gov/>

#### Vrij van conflictmineralen

Dit product bevat geen stoffen die worden aangeduid als conflictmineralen" zoals tantaal, tin, goud of wolfram uit de Democratische Republiek Congo of aangrenzende landen."