

Insteek- Hijsoogen • zelfremmend, roestvrij staal

22350.0731



Productbeschrijving

Heavy-duty hefelement voor snel en eenvoudig gebruik, met beweegbare beugel en vergrendelingsbout voor bescherming tegen onbedoeld ontgrendelen. Speciale hefinrichtingen, b.v. schroefdraden voor ringbouten, zijn niet langer vereist op het werkstuk. Corrosie- en weerbestendig, dus ook geschikt voor buitengebruik. Gehard steel gecoate pen met extreem hoge trekvastheid.

Materiaal

Stift

- RVS 1.4542, precipitatiegehard

Drukknop

- aluminium, rood geanodiseerd

Schakel

- RVS 1.4571

Veer

- Roestvrij staal

Montage

Simpele H11 boringen volstaan.

Montage:

1. Druk op de knop en houdt deze ingedrukt
2. Steek de pin in.
3. Laat de knop los (de knop moet weer terug zijn in de beginstand)

Demontage:

1. Druk op de knop en houdt deze ingedrukt
2. Verwijder de pin
3. Laat de knop los

Werking

Elk insteekhijsoog bevat een handleiding met een EG-conformiteitsverklaring.

Meer informatie

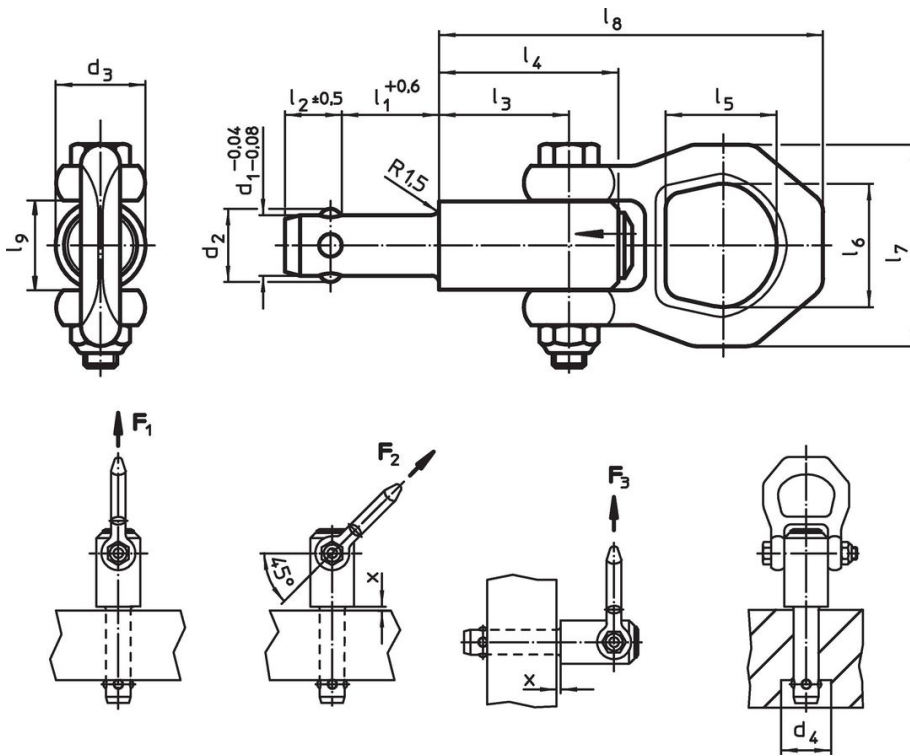
accessoires

Als accessoires bieden we bijpassende positioneringsbussen voor $d_1 = 8, 10, 12, 16$ en 20

Overige producten

- Insteek- Hijsoogen, zelfborgend
- Opnamebussen, voor insteek-hijsoogen
- Opnamebussen, standaard, voor insteek-hijsoogen
- Lokalisatiebussen met afdichting, vlak, voor insteek-hijsoogen
- Hijsspennen met schroefdraad, zelfborgend
- Hijsspennen met schroefdraad, zelf borgend, voor centreerboringen volgens DIN 332
- Hijsspennen met schroefdraad, zelfsluitend, met draibare beugel
- Hijsspennen met schroefdraad, zelfsluitend - INCH
- Hijsspennen met schroefdraad, zelfsluitend, met draibare beugel - INCH

Tekening

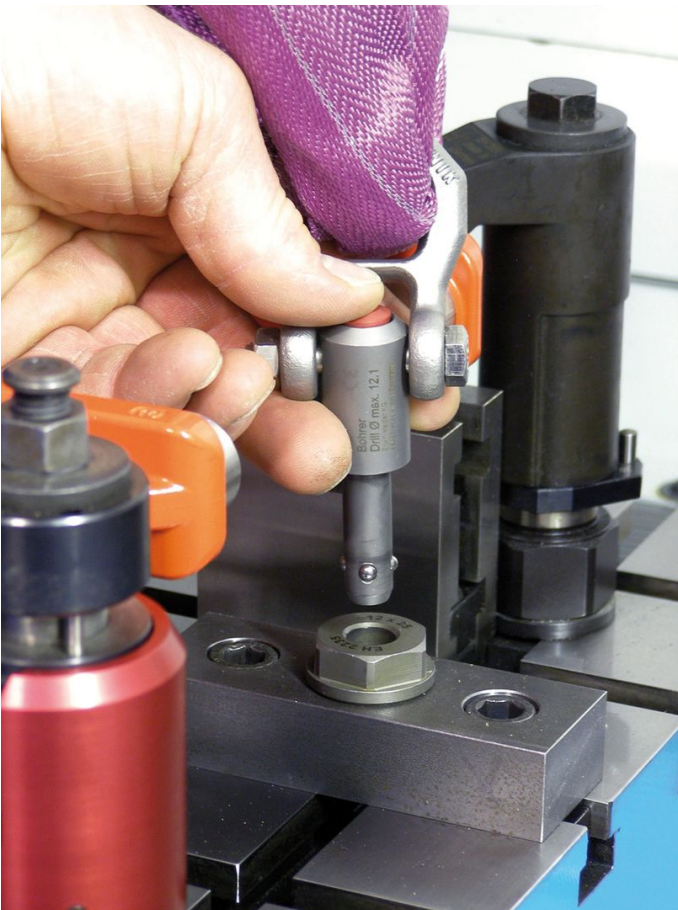
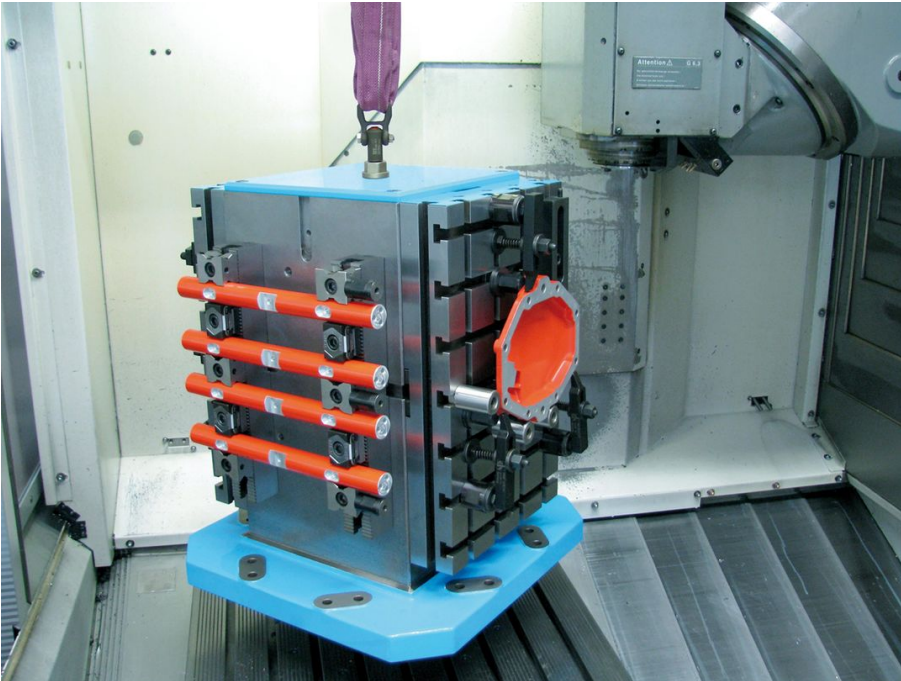


Bestelinformatie

Afmetingen													Laad capaciteit DIN EN 13155			Boring H11		max.		Artikelnr.	
d_1	l_1	d_2	d_3	d_4 min.	l_2 ± 0.5	l_3	l_4	l_5	l_6	l_7	l_8	l_9	F_1	F_2	F_3	x min.	x max.	[mm]	[°C]		[g]
[mm]													[kN]			[mm]					
-0,04	+0,6																				
-0,08		14,2	21,5	14,7	11	25,7	36	27	30	49	87,5	21,5	3,5	3,2	2,8	1,5	10	12	250	285	22350.0731

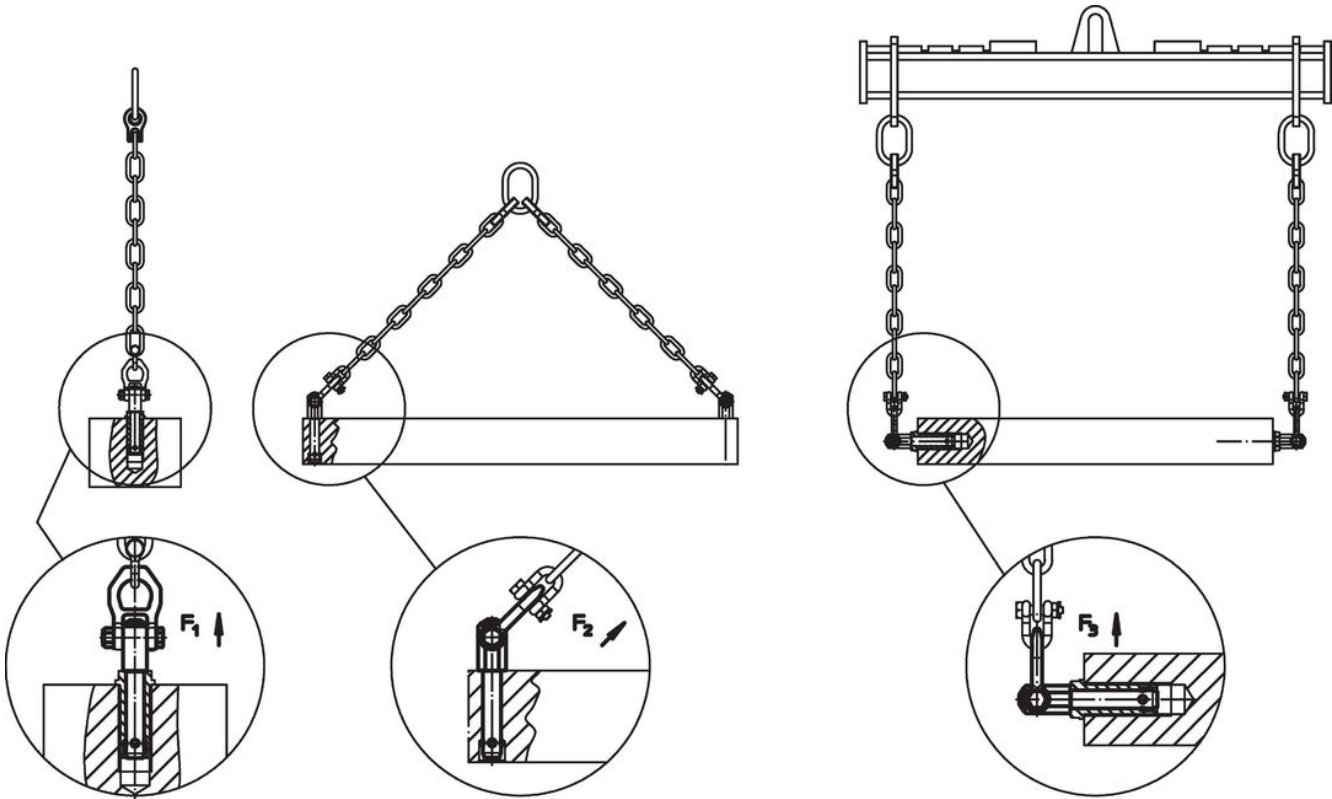
Toepassingsvoorbeeld











Voldoet

Conform RoHS

Bevat lood - voldoet aan uitzonderingen 6a / 6b / 6c

Bevat SVHC stoffen >0,1% w/w

Bevat lood - SVHC-lijst per 27.06.2024.

Bevat propositie 65 stoffen



Lood kan kanker en reproductieve schade veroorzaken door blootstelling
<https://www.P65Warnings.ca.gov/>

Vrij van conflictmineralen

Dit product bevat geen stoffen die worden aangeduid als "conflictmineralen" zoals tantaal, tin, goud of wolfram uit de Democratische Republiek Congo of aangrenzende landen."