

## Insteek- Hijsogen • zelfborgend

22350.0627



### Productbeschrijving

Heavy-duty hefelement voor snel en eenvoudig gebruik, met beweegbare beugel en vergrendelingsbout voor bescherming tegen onbedoeld ontgrendelen. Speciale hefinrichtingen, b.v. schroefdraden voor ringbouten, zijn niet langer vereist op het werkstuk. Alle versies zijn corrosiebestendig.

#### Materiaal

##### Stift

- temperstaal, veredeld, mangaanfosfateerd

##### Drukknop

- aluminium, rood geanodiseerd

##### Schakel

- temperstaal, veredeld, mangaanfosfateerd

##### Veer

- Roestvrij staal

#### Montage

Simpele H11 boringen volstaan.

##### Montage:

- Druk op de knop en houdt deze ingedrukt
- Steek de pin in.
- Laat de knop los (de knop moet weer terug zijn in de beginstand)

##### Demontage:

- Druk op de knop en houdt deze ingedrukt
- Verwijder de pin
- Laat de knop los

#### Werking

Elk insteekhijsog bevat een handleiding met een EG-conformiteitsverklaring.

#### Meer informatie

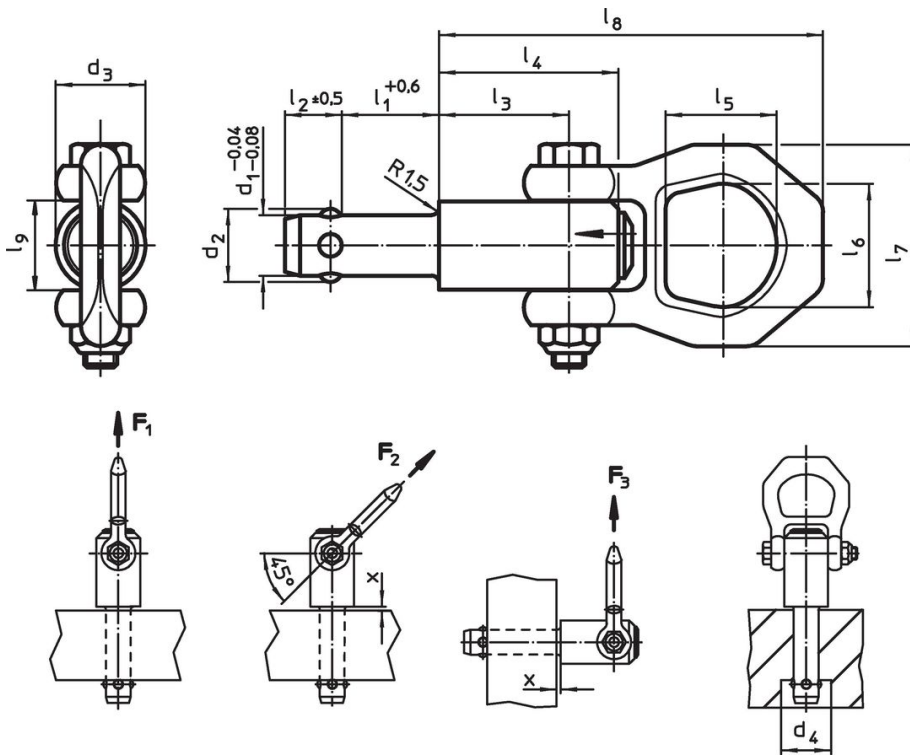
##### accessoires

Als accessoires bieden we bijpassende positioneringsbussen voor  $d_1 = 8, 10, 12, 16$  en 20

##### Overige producten

- Insteek- Hijsogen, zelfremmend, roestvrij staal
- Opnamebussen, voor insteek-hijsogen
- Opnamebussen, standaard, voor insteek-hijsogen
- Lokalisatiebussen met afdichting, vlak, voor insteek-hijsogen
- Hijspennen met schroefdraad, zelfborgend
- Hijspennen met schroefdraad, zelf borgend, voor centreerboringen volgens DIN 332
- Hijspennen met schroefdraad, zelfsluitend, met draibare beugel
- Hijspennen met schroefdraad, zelfsluitend - INCH
- Hijspennen met schroefdraad, zelfsluitend, met draibare beugel - INCH

Tekening

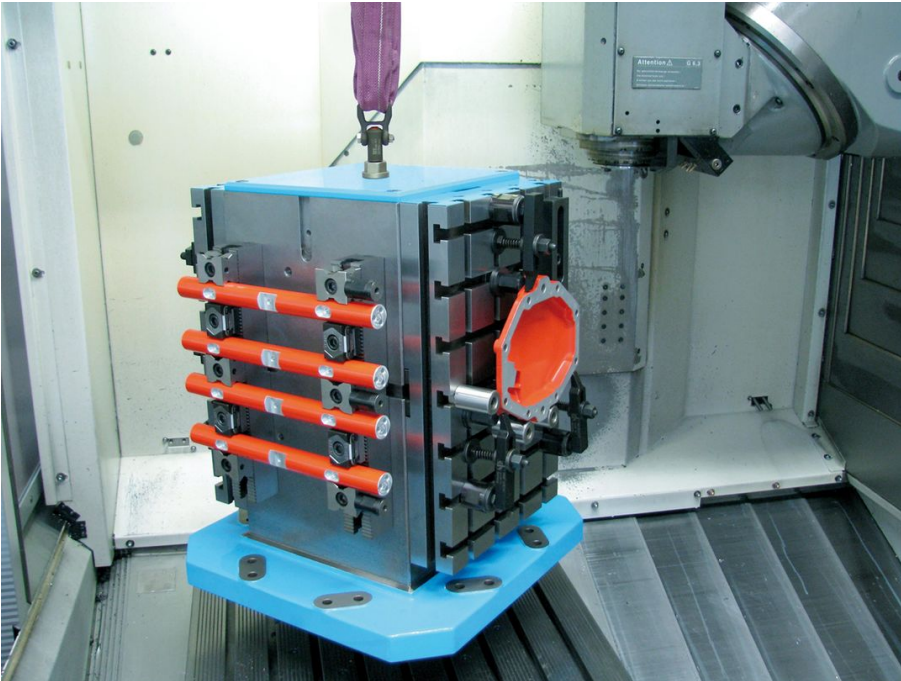


Bestelinformatie

Afmetingen													Load capacity according to DIN EN 13155			x		Boring H11	max.		ArtikeInr.
$d_1$	$l_1$	$d_2$	$d_3$	$d_4$	$l_2$	$l_3$	$l_4$	$l_5$	$l_6$	$l_7$	$l_8$	$l_9$	$F_1$	$F_2$	$F_3$	min.	max.	[mm]	[°C]	[g]	
-0,04	+0,6			min.	$\pm 0,5$								[kN]	[kN]	[kN]	[mm]		[mm]	[°C]	[g]	
10	50	11,7	21,5	12,2	10,2	25,7	36	27	30	49	87,5	21,5	2,7	2,4	2,1	1,5	10	10	250	291	22350.0627

Toepassingsvoorbeeld











**Voldoet**

**Niet-RoHS compatibel**

Niet in overeenstemming met richtlijn 2011/65/EU en richtlijn 2015/863

**Bevat SVHC stoffen >0,1% w/w**

Bevat lood - SVHC-lijst per 23.01.2024

**Bevat propositie 65 stoffen**



Lood kan kanker en reproductieve schade veroorzaken door blootstelling  
<https://www.P65Warnings.ca.gov/>

**Vrij van conflictmineralen**

Dit product bevat geen stoffen die worden aangeduid als "conflictmineralen" zoals tantaal, tin, goud of wolfram uit de Democratische Republiek Congo of aangrenzende landen."