

## Insteek- Hijsogen • zelfborgend

22350.0601



### Productbeschrijving

Heavy-duty hefelement voor snel en eenvoudig gebruik, met beweegbare beugel en vergrendelingsbout voor bescherming tegen onbedoeld ontgrendelen. Speciale hefinrichtingen, b.v. schroefdraden voor ringbouten, zijn niet langer vereist op het werkstuk. Alle versies zijn corrosiebestendig.

#### Materiaal

##### Stift

- temperstaal, veredeld, mangaanfosfateerd

##### Drukknop

- aluminium, rood geanodiseerd

##### Schakel

- temperstaal, veredeld, mangaanfosfateerd

##### Veer

- Roestvrij staal

#### Montage

Simpele H11 boringen volstaan.

##### Montage:

- Druk op de knop en houdt deze ingedrukt
- Steek de pin in.
- Laat de knop los (de knop moet weer terug zijn in de beginstand)

##### Demontage:

- Druk op de knop en houdt deze ingedrukt
- Verwijder de pin
- Laat de knop los

#### Werking

Elk insteekhijsogoo bevat een handleiding met een EG-conformiteitsverklaring.

#### Meer informatie

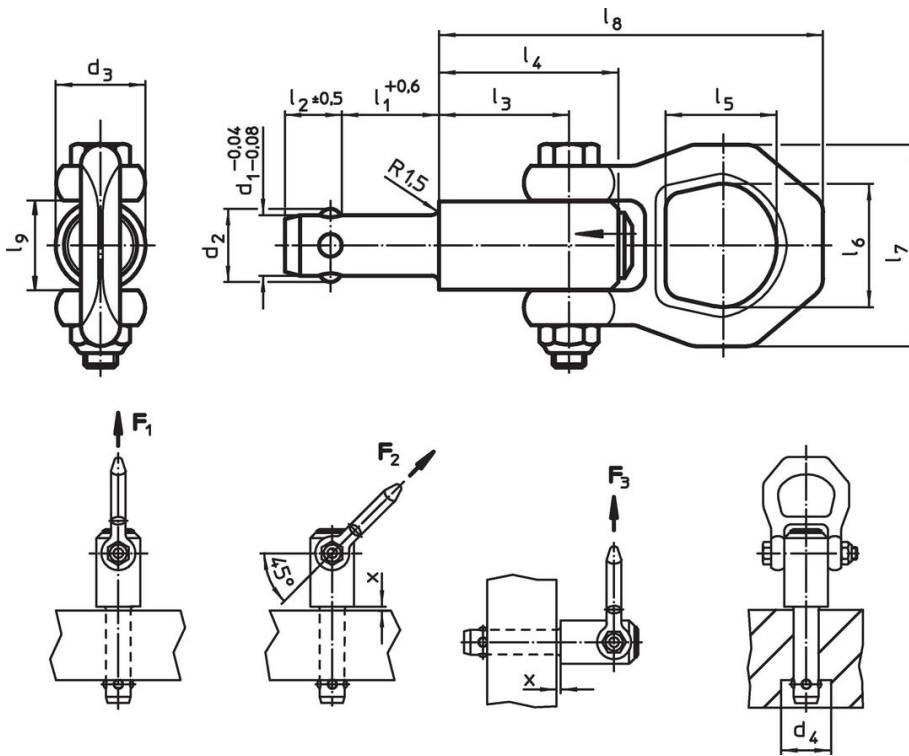
##### accessoires

Als accessoires bieden we bijpassende positioneringsbussen voor  $d_1 = 8, 10, 12, 16$  en 20

##### Overige producten

- Insteek- Hijsogen, zelfremmend, roestvrij staal
- Opnamebussen, voor insteek-hijsogen
- Opnamebussen, standaard, voor insteek-hijsogen
- Lokalisatiebussen met afdichting, vlak, voor insteek-hijsogen
- Hijspennen met schroefdraad, zelfborgend
- Hijspennen met schroefdraad, zelf borgend, voor centreerboringen volgens DIN 332
- Hijspennen met schroefdraad, zelfsluitend, met draaibare beugel
- Hijspennen met schroefdraad, zelfsluitend - INCH
- Hijspennen met schroefdraad, zelfsluitend, met draaibare beugel - INCH

Tekening



Bestelinformatie

Afmetingen													Laad capaciteit DIN EN 13155			x		Boring H11	🌡️ max.	📦 [g]	Artikelnr.
$d_1$	$l_1$	$d_2$	$d_3$	$d_4$	$l_2$	$l_3$	$l_4$	$l_5$	$l_6$	$l_7$	$l_8$	$l_9$	$F_1$	$F_2$	$F_3$	min.	max.	[mm]	[°C]	[g]	
-0,04	+0,6			min.	$\pm 0,5$								[kN]	[kN]	[kN]	[mm]		[mm]	[°C]	[g]	
8	10	9,35	21,5	9,85	8,75	25,7	36	27	30	49	87,5	21,5	1,5	1,2	0,5	1,5	5	8	250	266	22350.0601

Toepassingsvoorbeeld











### Voldoet

#### Conform RoHS

Bevat lood - voldoet aan uitzonderingen 6a / 6b / 6c

#### Bevat SVHC stoffen >0,1% w/w

Bevat lood - SVHC-lijst per 27.06.2024.

#### Bevat propositie 65 stoffen



Lood kan kanker en reproductieve schade veroorzaken door blootstelling  
<https://www.P65Warnings.ca.gov/>

#### Vrij van conflictmineralen

Dit product bevat geen stoffen die worden aangeduid als "conflictmineralen" zoals tantaal, tin, goud of wolfram uit de Democratische Republiek Congo of aangrenzende landen."