

Kogelinsteekstiften • zelfborgend, met paddestoelknop

22350.0242



Productbeschrijving

Voor snel vastzetten, vergrendelen, aanpassen, vervangen en verzekeren. Snel en makkelijk ontgrendelbaar voor vaak herhaalde verbindingen.
Alle versies zijn corrosiebestendig. Wanneer RVS 1.4542 wordt gebruikt: Geharde stift, daardoor extreem belastbaar, hoogste bescherming tegen slijtage.
Compacte uitvoering met paddestoelknop.

Materiaal

Stift

- RVS 1.4542, precipitatiegehard

Greep

- Aluminium, zwart gelijk RAL 9005

Drukknop

- RVS, zwart

Veer

- Roestvast staal

Werking

De kogels worden ontgrendeld door op de knop te drukken.

Kenmerken

Types van RVS 1.4542 met markering onder de kogels.

Meer informatie

Opmerkingen

Speciale uitvoeringen op aanvraag.

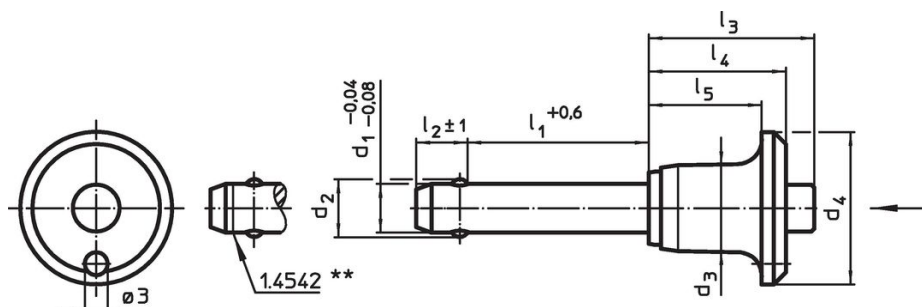
accessoires

Kan makkelijk bevestigd worden met bevestigingskabel EH 22400.

Overige producten

- Opnamebussen, voor kogelinsteekstiften en insteekstiften
- Opnamebussen, met flens, voor kogelinsteekstiften en insteekstiften
- Bevestigingskabels
- Positioneringsbussen, met kraag, DIN 172 A
- Positioneringsbussen, zonder kraag, DIN 179 A
- Kogelinsteekstiften met knophandvat, enkelwerkend - voldoen aan NAS / MS17984

Tekening



** uitvoering RVS 1.4542 met markering.

Bestelinformatie

Afmetingen										Boring	Temperatuur		Afschuifsterkte	Artikelnr.	
d ₁	l ₁	d ₂	d ₃	d ₄	l ₂	l ₃	l ₄	l ₅		H11	min.	max.	dubbelsnedig ¹⁾		
[mm]										[mm]	[°C]		[g]	[kN]	
-0,04	+0,6				±1								min.		
-0,08															
Roestvast staal															
8	80	9,5	14,1	25	8,2	27,3	22,6	18,6		8	-30	150	51	63	22350.0242

¹⁾ Afschuifbelasting vergelijkbaar met DIN 50141

Toepassingsvoorbeeld



Voldoet

Niet-RoHS compatibel

Niet in overeenstemming met richtlijn 2011/65/EU en richtlijn 2015/863

Bevat SVHC stoffen >0,1% w/w

Bevat lood - SVHC-lijst per 27.06.2024.

Bevat propositie 65 stoffen



Lood kan kanker en reproductieve schade veroorzaken door blootstelling
<https://www.P65Warnings.ca.gov/>

Vrij van conflictmineralen

Dit product bevat geen stoffen die worden aangeduid als conflictmineralen" zoals tantaal, tin, goud of wolfram uit de Democratische Republiek Congo of aangrenzende landen."