

## Kogelinsteekstiften • zelfborgend, met paddestoelknop

### 22350.0216



#### Productbeschrijving

Voor snel vastzetten, vergrendelen, aanpassen, vervangen en verzekeren. Snel en makkelijk ontgrendelbaar voor vaak herhaalde verbindingen.  
Alle versies zijn corrosiebestendig. Wanneer RVS 1.4542 wordt gebruikt: Geharde stift, daardoor extreem belastbaar, hoogste bescherming tegen slijtage.  
Compacte uitvoering met paddestoelknop.

#### Materiaal

##### Stift

- RVS 1.4542, precipitatiegehard

##### Greep

- Aluminium, zwart gelijk RAL 9005

##### Drukknop

- RVS, zwart

##### Veer

- Roestvast staal

#### Werking

De kogels worden ontgrendeld door op de knop te drukken.

#### Kenmerken

Types van RVS 1.4542 met markering onder de kogels.

#### Meer informatie

#### Opmerkingen

Speciale uitvoeringen op aanvraag.

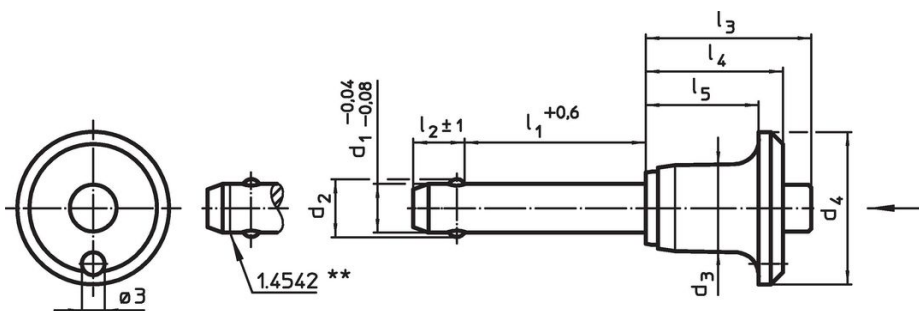
#### accessoires

Kan makkelijk bevestigd worden met bevestigingskabel EH 22400.

#### Overige producten

- Opnamebussen, voor kogelinsteekstiften en insteekstiften
- Opnamebussen, met flens, voor kogelinsteekstiften en insteekstiften
- Bevestigingskabels
- Positioneringsbussen, met kraag, DIN 172 A
- Positioneringsbussen, zonder kraag, DIN 179 A
- Kogelinsteekstiften met knophandvat, enkelwerkend - voldoen aan NAS / MS17984

#### Tekening



\*\* uitvoering RVS 1.4542 met markering.

## Bestelinformatie

Afmetingen										Boring H11	min.   max.		Afschuifsterkte dubbelsnedig <sup>1)</sup> min.	ArtikeInr.	
d <sub>1</sub>	l <sub>1</sub>	d <sub>2</sub>	d <sub>3</sub>	d <sub>4</sub>	l <sub>2</sub> ±1	l <sub>3</sub>	l <sub>4</sub>	l <sub>5</sub>		[mm]	[°C]	[g]	[kN]		
-0,04 -0,08	+0,6														
[mm]															
Roestvast staal															
5	30	5,5	11,3	20	6	20,7	17,6	14,6		5	-30	150	15	24	22350.0216

<sup>1)</sup> Afschuifbelasting vergelijkbaar met DIN 50141

## Toepassingsvoorbeeld



## Voldoet

### Niet-RoHS compatibel

Niet in overeenstemming met richtlijn 2011/65/EU en richtlijn 2015/863

### Bevat SVHC stoffen >0,1% w/w

Bevat lood - SVHC-lijst per 23.01.2024

### Bevat propositie 65 stoffen



Lood kan kanker en reproductieve schade veroorzaken door blootstelling  
<https://www.P65Warnings.ca.gov/>

### Vrij van conflictmineralen

Dit product bevat geen stoffen die worden aangeduid als "conflictmineralen" zoals tantaal, tin, goud of wolfram uit de Democratische Republiek Congo of aangrenzende landen."