

## Kogelinsteekstiften • zelfborgend, met T-greep

22350.0076



### Productbeschrijving

Voor snel vastzetten, vergrendelen, aanpassen, vervangen en verzekeren. Snel en makkelijk ontgrendelbaar voor vaak herhaalde verbindingen. Alle versies zijn corrosiebestendig. Wanneer RVS 1.4542 wordt gebruikt: Geharde stift, daardoor extreem belastbaar, hoogste bescherming tegen slijtage. Versie met ergonomisch handvat.

### Materiaal

#### Stift

- RVS 1.4542, precipitatiegehard

#### Greep

- Aluminium, zwart gelijk RAL 9005

#### Drukknop

- RVS, zwart

#### Veer

- Roestvast staal

### Werking

De kogels worden ontgrendeld door op de knop te drukken.

### Kenmerken

Types van RVS 1.4542 met markering onder de kogels.

### Meer informatie

### Opmerkingen

Speciale uitvoeringen op aanvraag.

- Dit product is ook verkrijgbaar in INCH afmetingen.

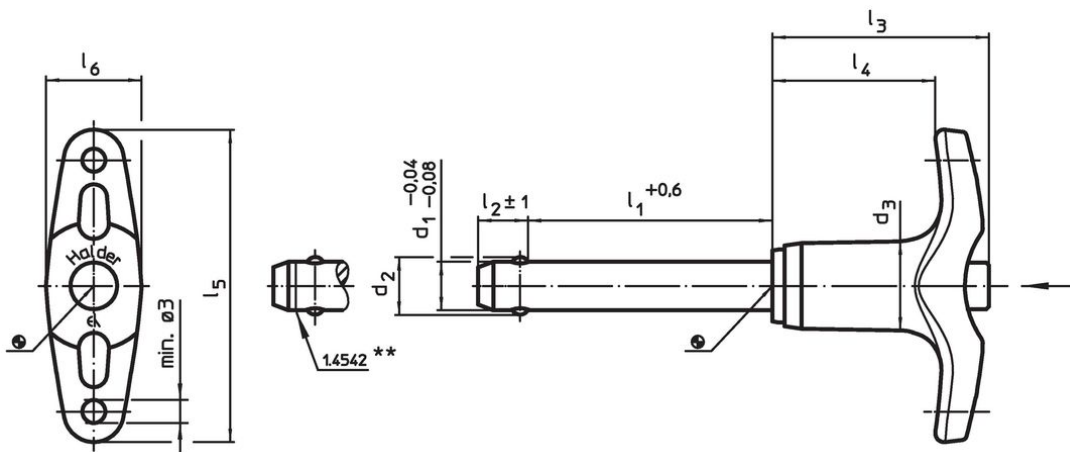
### accessoires

Kan makkelijk bevestigd worden met bevestigingskabel EH 22400.

### Overige producten



- Opnamebussen, voor kogelinsteekstiften en insteekstiften
- Opnamebussen, met flens, voor kogelinsteekstiften en insteekstiften
- Bevestigingskabels
- Positioneringsbussen, met kraag, DIN 172 A
- Positioneringsbussen, zonder kraag, DIN 179 A
- Kogelinsteekstiften met T-greep, enkelwerkend - voldoen aan NAS / MS17985

### Tekening



\*\* uitvoering RVS 1.4542 met markering.

## Bestelinformatie

Afmetingen									Boring H11 [mm]	 min. max. [°C]		 Afschuifsterkte dubbelsnedig <sup>1)</sup> min. [g] [kN]	Artikelnr. [kN]	
d <sub>1</sub>	I <sub>1</sub>	d <sub>2</sub>	d <sub>3</sub>	I <sub>2</sub>	I <sub>3</sub>	I <sub>4</sub>	I <sub>5</sub>	I <sub>6</sub>						
-0,04 -0,08	+0,6			±1										
[mm]														
<b>Roestvast staal</b>														
12	80	14,5	18,2	10,6	35,1	25,3	59,1	20,2	12	-30	150	119	144	22350.0076

<sup>1)</sup> Afschuifbelasting vergelijkbaar met DIN 50141

## Toepassingsvoorbeeld



## Voldoet

### Conform RoHS

Voldoet aan Richtlijn 2011/65/EU en richtlijn 2015/863

### Bevat geen SVHC stoffen

Bevat geen SVHC-stoffen met meer dan 0,1% w/w - SVHC-lijst per 27.06.2024.

### Bevat geen propositie 65 stoffen

Geen propositie 65 stoffen inbegrepen

<https://www.P65Warnings.ca.gov/>

### Vrij van conflictmineralen

Dit product bevat geen stoffen die worden aangeduid als "conflictmineralen" zoals tantaal, tin, goud of wolfram uit de Democratische Republiek Congo of aangrenzende landen."