

Kogelinsteekstiften • zelfborgend, met T-greep

22350.0049



Productbeschrijving

Voor snel vastzetten, vergrendelen, aanpassen, vervangen en verzekeren. Snel en makkelijk ontgrendelbaar voor vaak herhaalde verbindingen.
Alle versies zijn corrosiebestendig. Wanneer RVS 1.4542 wordt gebruikt: Geharde stift, daardoor extreem belastbaar, hoogste bescherming tegen slijtage.
Versie met ergonomisch handvat.

Materiaal

Stift

- RVS 1.4542, precipitatiegehard

Greep

- Aluminium, zwart gelijk RAL 9005

Drukknop

- RVS, zwart

Veer

- Roestvast staal

Werking

De kogels worden ontgrendeld door op de knop te drukken.

Kenmerken

Types van RVS 1.4542 met markering onder de kogels.

Meer informatie

Opmerkingen

Speciale uitvoeringen op aanvraag.

- Dit product is ook verkrijgbaar in INCH afmetingen.

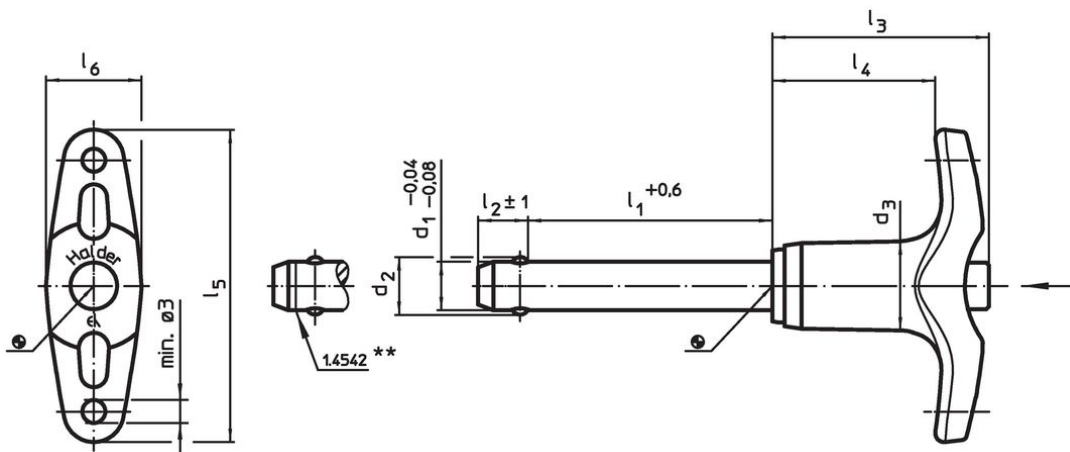
accessoires

Kan makkelijk bevestigd worden met bevestigingskabel EH 22400.

Overige producten

- Opnamebussen, voor kogelinsteekstiften en insteekstiften
- Opnamebussen, met flens, voor kogelinsteekstiften en insteekstiften
- Bevestigingskabels
- Positioneringsbussen, met kraag, DIN 172 A
- Positioneringsbussen, zonder kraag, DIN 179 A
- Kogelinsteekstiften met T-handgreep, enkelwerkend - voldoen aan NAS / MS17985

Tekening



** uitvoering RVS 1.4542 met markering.

Bestelinformatie

| Afmetingen | | | | | | | | | Boring | Temperatuur | | Afschuifsterkte | Artikelnr. | |
|-----------------|-------|-------|-------|---------|-------|-------|-------|-------|--------|-------------|------|----------------------------|------------|------------|
| d_1 | l_1 | d_2 | d_3 | l_2 | l_3 | l_4 | l_5 | l_6 | H11 | min. | max. | dubbelsnedig ¹⁾ | | |
| -0,04 | +0,6 | | | ± 1 | | | | | | | | min. | | |
| -0,08 | | | | | | | | | | | | | | |
| [mm] | | | | | | | | | [mm] | [°C] | | [g] | [kN] | |
| Roestvast staal | | | | | | | | | | | | | | |
| 10 | 45 | 12 | 14,7 | 9,6 | 35,8 | 26,9 | 51,5 | 15,8 | 10 | -30 | 150 | 59 | 100 | 22350.0049 |

¹⁾ Afschuifbelasting vergelijkbaar met DIN 50141

Toepassingsvoorbeeld



Voldoet

Conform RoHS

Voldoet aan Richtlijn 2011/65/EU en richtlijn 2015/863

Bevat geen SVHC stoffen

Bevat geen SVHC-stoffen met meer dan 0,1% w/w - SVHC-lijst per 23.01.2024.

Bevat geen propositie 65 stoffen

Geen propositie 65 stoffen inbegrepen
<https://www.P65Warnings.ca.gov/>

Vrij van conflictmineralen

Dit product bevat geen stoffen die worden aangeduid als "conflictmineralen" zoals tantaal, tin, goud of wolfram uit de Democratische Republiek Congo of aangrenzende landen."