

**Kogelinsteekstiften • zelfborgend, met T-greep**

22350.0046

**Productbeschrijving**

Voor snel vastzetten, vergrendelen, aanpassen, vervangen en verzekeren. Snel en makkelijk ontgrendelbaar voor vaak herhaalde verbindingen.  
Alle versies zijn corrosiebestendig. Wanneer RVS 1.4542 wordt gebruikt: Geharde stift, daardoor extreem belastbaar, hoogste bescherming tegen slijtage.  
Versie met ergonomisch handvat.

**Materiaal****Stift**

- RVS 1.4542, precipitatiegehard

**Greep**

- Aluminium, zwart gelijk RAL 9005

**Drukknop**

- RVS, zwart

**Veer**

- Roestvast staal

**Werking**

De kogels worden ontgrendeld door op de knop te drukken.

**Kenmerken**

Types van RVS 1.4542 met markering onder de kogels.

**Meer informatie****Opmerkingen**

Speciale uitvoeringen op aanvraag.

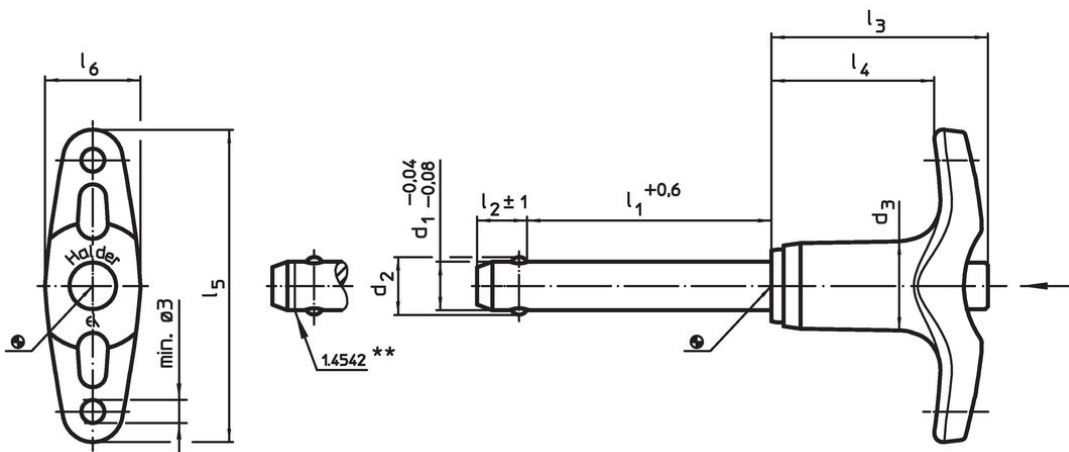
- Dit product is ook verkrijgbaar in INCH afmetingen.

**accessoires**

Kan makkelijk bevestigd worden met bevestigingskabel EH 22400.



**Overige producten**

- Opnamebussen, voor kogelinsteekstiften en insteekstiften
- Opnamebussen, met flens, voor kogelinsteekstiften en insteekstiften
- Bevestigingskabels
- Positioneringsbussen, met kraag, DIN 172 A
- Positioneringsbussen, zonder kraag, DIN 179 A
- Kogelinsteekstiften met T-handgreep, enkelwerkend - voldoen aan NAS / MS17985

**Tekening**

\*\* uitvoering RVS 1.4542 met markering.

## Bestelinformatie

Afmetingen									Boring H11 [mm]	 min.   max. [°C]		 Afschuifsterkte dubbelsnedig <sup>1)</sup> min. [g]   [kN]	 Artikelnr. 22350.0046	
d <sub>1</sub>	l <sub>1</sub>	d <sub>2</sub>	d <sub>3</sub>	l <sub>2</sub>	l <sub>3</sub>	l <sub>4</sub>	l <sub>5</sub>	l <sub>6</sub>						
-0,04 -0,08	+0,6			±1										
[mm]														
<b>Roestvast staal</b>														
10	30	12	14,7	9,6	35,8	26,9	51,5	15,8	10	-30	150	50	100	22350.0046

<sup>1)</sup> Afschuifbelasting vergelijkbaar met DIN 50141

## Toepassingsvoorbeeld



## Voldoet

### Conform RoHS

Voldoet aan Richtlijn 2011/65/EU en richtlijn 2015/863

### Bevat geen SVHC stoffen

Bevat geen SVHC-stoffen met meer dan 0,1% w/w - SVHC-lijst per 23.01.2024.

### Bevat geen propositie 65 stoffen

Geen propositie 65 stoffen inbegrepen  
<https://www.P65Warnings.ca.gov/>

### Vrij van conflictmineralen

Dit product bevat geen stoffen die worden aangeduid als "conflictmineralen" zoals tantaal, tin, goud of wolfram uit de Democratische Republiek Congo of aangrenzende landen."