

Kogelvergrendelingsconnectoren • zelfremmend, met vasthoudringen

22340.0905



Productbeschrijving

Met de kogelstekker kunnen onderdelen en gereedschappen snel en eenvoudig worden bevestigd of verbonden.

Materiaal

Stift

- RVS 1.4305

Bus

- RVS 1.4305

Ringen

- Roestvast staal

Veer

- Roestvrij staal

Werking

De kogels worden ontgrendeld door op de knop te drukken.

Meer informatie

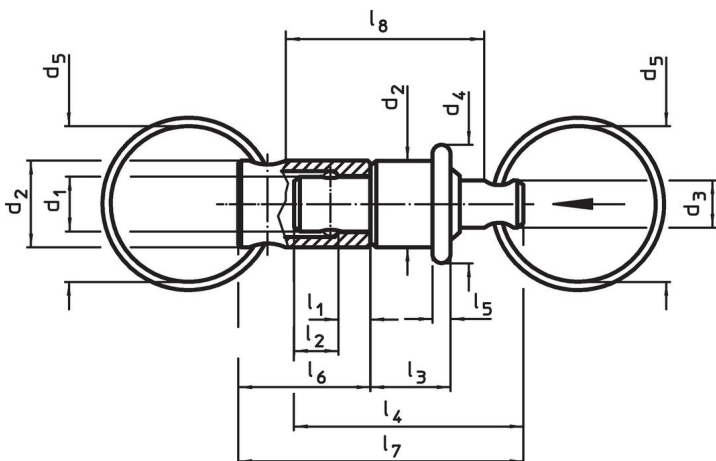
Opmerkingen

Pen en huls op aanvraag leverbaar



Overige producten

- Kogelvergrendelingsconnectoren, zelfremmend, met houder
- Kogelvergrendelingsconnectoren, zelfremmend, met houder, compacte constructie

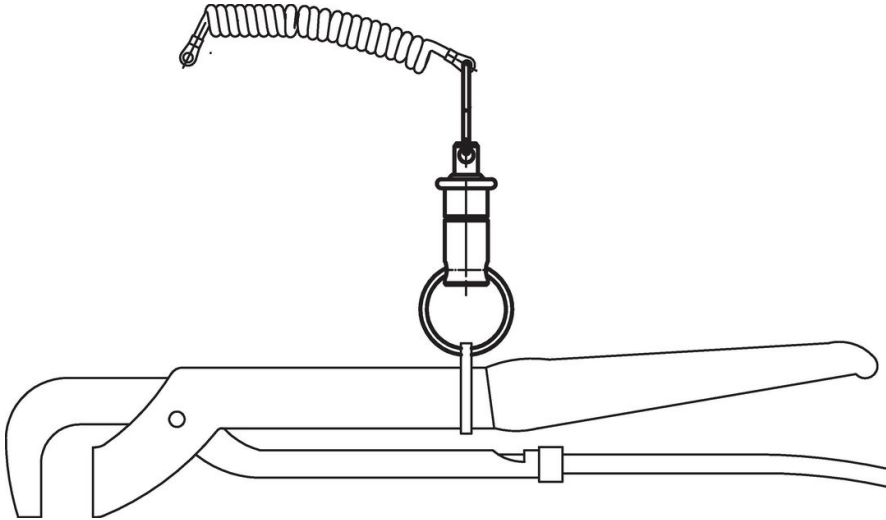
Tekening



Bestelinformatie

Afmetingen													Belastbaarheid max.	 max.	 [g]	Artikelnr.	
d ₁	d ₂	d ₃	d ₄	d ₅	l ₁	l ₂	l ₃	l ₄	l ₅	l ₆	l ₇	l ₈					[N]
-0,03				~	+0,6	±1			~			~	~				
[mm]																	
6	9,5	6,2	13	20	3,2	4,8	8,8	25,2	2,4	14,5	31,5	26,2	30	250	14	22340.0905	

Toepassingsvoorbeeld



Voldoet

Conform RoHS

Voldoet aan Richtlijn 2011/65/EU en richtlijn 2015/863

Bevat geen SVHC stoffen

Bevat geen SVHC-stoffen met meer dan 0,1% w/w - SVHC-lijst per 27.06.2024.

Bevat geen propositie 65 stoffen

Geen propositie 65 stoffen inbegrepen

<https://www.P65Warnings.ca.gov/>

Vrij van conflictmineralen

Dit product bevat geen stoffen die worden aangeduid als conflictmineralen" zoals tantaal, tin, goud of wolfram uit de Democratische Republiek Congo of aangrenzende landen."