

## Kogelinsteekstiften • zelfborgend, met paddestoelknop

22340.0267



### Productbeschrijving

Voor snel vastzetten, vergrendelen, aanpassen, vervangen en verzekeren. Snel en makkelijk ontgrendelbaar voor vaak herhaalde verbindingen.  
Alle versies zijn corrosiebestendig. Wanneer RVS 1.4542 wordt gebruikt: Geharde stift, daardoor extreem belastbaar, hoogste bescherming tegen slijtage.  
Compacte uitvoering met paddestoelknop.

### Materiaal

#### Stift

- RVS 1.4305

#### Greep

- Aluminium, zwart gelijk RAL 9005

#### Druknop

- RVS, zwart

#### Veer

- Roestvast staal

### Werking

De kogels worden ontgrendeld door op de knop te drukken.

### Kenmerken

Types van RVS 1.4542 met markering onder de kogels.

### Meer informatie

### Opmerkingen

Speciale uitvoeringen op aanvraag.

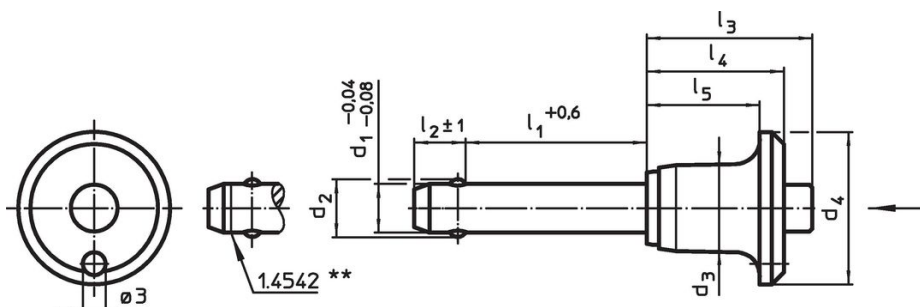
### accessoires

Kan makkelijk bevestigd worden met bevestigingskabel EH 22400.

### Overige producten



- Opnamebussen, voor kogelinsteekstiften en insteekstiften
- Opnamebussen, met flens, voor kogelinsteekstiften en insteekstiften
- Bevestigingskabels
- Positioneringsbussen, met kraag, DIN 172 A
- Positioneringsbussen, zonder kraag, DIN 179 A
- Kogelinsteekstiften met knophandvat, enkelwerkend - voldoen aan NAS / MS17984

### Tekening



\*\* uitvoering RVS 1.4542 met markering.

## Bestelinformatie

| Afmetingen             |                |                |                |                |                |                |                |                | Boring<br>H11<br>[mm] | <br>min. max.<br>[°C] |     | <br>Afschuifsterkte<br>dubbelsnedig <sup>1)</sup><br>min.<br>[g] [kN] | Artikelnr.<br>22340.0267 |            |
|------------------------|----------------|----------------|----------------|----------------|----------------|----------------|----------------|----------------|-----------------------|--|-----|--|--------------------------|------------|
| d <sub>1</sub>         | l <sub>1</sub> | d <sub>2</sub> | d <sub>3</sub> | d <sub>4</sub> | l <sub>2</sub> | l <sub>3</sub> | l <sub>4</sub> | l <sub>5</sub> |                       |  |     |  |                          |            |
| -0,04<br>-0,08         | +0,6           |                |                |                | ±1             |                |                |                |                       |  |     |  |                          |            |
| [mm]                   |                |                |                |                |                |                |                |                |                       |  |     |  |                          |            |
| <b>Roestvast staal</b> |                |                |                |                |                |                |                |                |                       |  |     |  |                          |            |
| 12                     | 35             | 14,5           | 17,7           | 35             | 10,6           | 33,2           | 27,3           | 22,3           | 12                    | -30  | 150 | 79   | 87                       | 22340.0267 |

<sup>1)</sup> Afschuifbelasting vergelijkbaar met DIN 50141

## Toepassingsvoorbeeld



## Voldoet

### Niet-RoHS compatibel

Niet in overeenstemming met richtlijn 2011/65/EU en richtlijn 2015/863

### Bevat SVHC stoffen >0,1% w/w

Bevat lood - SVHC-lijst per 27.06.2024.

### Bevat propositie 65 stoffen



Lood kan kanker en reproductieve schade veroorzaken door blootstelling  
<https://www.P65Warnings.ca.gov/>

### Vrij van conflictmineralen

Dit product bevat geen stoffen die worden aangeduid als "conflictmineralen" zoals tantaal, tin, goud of wolfram uit de Democratische Republiek Congo of aangrenzende landen."