

## Kogelinsteekstiften • zelfborgend, met paddestoelknop

22340.0234



### Productbeschrijving

Voor snel vastzetten, vergrendelen, aanpassen, vervangen en verzekeren. Snel en makkelijk ontgrendelbaar voor vaak herhaalde verbindingen.  
Alle versies zijn corrosiebestendig. Wanneer RVS 1.4542 wordt gebruikt: Geharde stift, daardoor extreem belastbaar, hoogste bescherming tegen slijtage.  
Compacte uitvoering met paddestoelknop.

### Materiaal

#### Stift

- RVS 1.4305

#### Greep

- Aluminium, zwart gelijk RAL 9005

#### Druknop

- RVS, zwart

#### Veer

- Roestvast staal

### Werking

De kogels worden ontgrendeld door op de knop te drukken.

### Kenmerken

Types van RVS 1.4542 met markering onder de kogels.

### Meer informatie

### Opmerkingen

Speciale uitvoeringen op aanvraag.

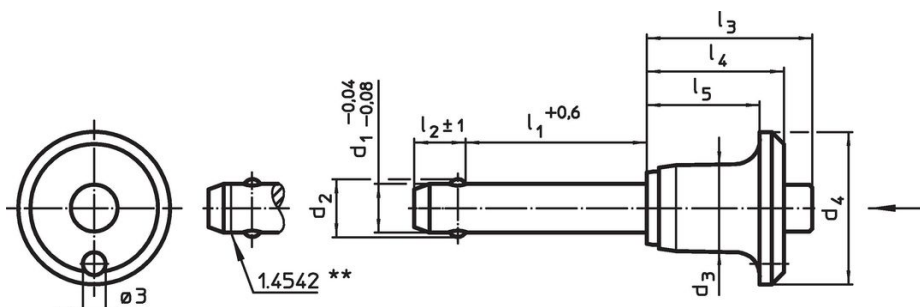
### accessoires

Kan makkelijk bevestigd worden met bevestigingskabel EH 22400.

### Overige producten

- Opnamebussen, voor kogelinsteekstiften en insteekstiften
- Opnamebussen, met flens, voor kogelinsteekstiften en insteekstiften
- Bevestigingskabels
- Positioneringsbussen, met kraag, DIN 172 A
- Positioneringsbussen, zonder kraag, DIN 179 A
- Kogelinsteekstiften met knophandvat, enkelwerkend - voldoen aan NAS / MS17984

### Tekening



\*\* uitvoering RVS 1.4542 met markering.

## Bestelinformatie

| Afmetingen             |                |                |                |                |                |                |                |                |  | Boring | Temperatuur |      | Afschuifsterkte            | Artikelnr. |            |
|------------------------|----------------|----------------|----------------|----------------|----------------|----------------|----------------|----------------|--|--------|-------------|------|----------------------------|------------|------------|
| d <sub>1</sub>         | l <sub>1</sub> | d <sub>2</sub> | d <sub>3</sub> | d <sub>4</sub> | l <sub>2</sub> | l <sub>3</sub> | l <sub>4</sub> | l <sub>5</sub> |  | H11    | min.        | max. | dubbelsnedig <sup>1)</sup> |            |            |
| -0,04                  | +0,6           |                |                |                | ±1             |                |                |                |  |        |             |      | min.                       |            |            |
| -0,08                  |                |                |                |                |                |                |                |                |  |        |             |      |                            |            |            |
| [mm]                   |                |                |                |                |                |                |                |                |  | [mm]   | [°C]        |      | [g]                        | [kN]       |            |
| <b>Roestvast staal</b> |                |                |                |                |                |                |                |                |  |        |             |      |                            |            |            |
| 8                      | 20             | 9,5            | 14,1           | 25             | 8,2            | 27,3           | 22,6           | 18,6           |  | 8      | -30         | 150  | 29                         | 38         | 22340.0234 |

<sup>1)</sup> Afschuifbelasting vergelijkbaar met DIN 50141

## Toepassingsvoorbeeld



## Voldoet

### Niet-RoHS compatibel

Niet in overeenstemming met richtlijn 2011/65/EU en richtlijn 2015/863

### Bevat SVHC stoffen >0,1% w/w

Bevat lood - SVHC-lijst per 27.06.2024.

### Bevat propositie 65 stoffen



Lood kan kanker en reproductieve schade veroorzaken door blootstelling  
<https://www.P65Warnings.ca.gov/>

### Vrij van conflictmineralen

Dit product bevat geen stoffen die worden aangeduid als conflictmineralen" zoals tantaal, tin, goud of wolfram uit de Democratische Republiek Congo of aangrenzende landen."