

## Kogelinsteekstiften • zelfborgend, met L-handgreep

22340.0174



### Productbeschrijving

Voor snel vastzetten, vergrendelen, aanpassen, vervangen en verzekeren. Snel en makkelijk ontgrendelbaar voor vaak herhaalde verbindingen.  
Alle versies zijn corrosiebestendig. Wanneer RVS 1.4542 wordt gebruikt: Geharde stift, daardoor extreem belastbaar, hoogste bescherming tegen slijtage.  
Versie met ergonomisch handvat.

### Materiaal

#### Stift

- RVS 1.4305

#### Greep

- Aluminium, zwart gelijk RAL 9005

#### Druknop

- RVS, zwart

#### Veer

- Roestvast staal

### Werking

De kogels worden ontgrendeld door op de knop te drukken.

### Kenmerken

Types van RVS 1.4542 met markering onder de kogels.

### Meer informatie

### Opmerkingen

Speciale uitvoeringen op aanvraag.

- Dit product is ook verkrijgbaar in INCH afmetingen.

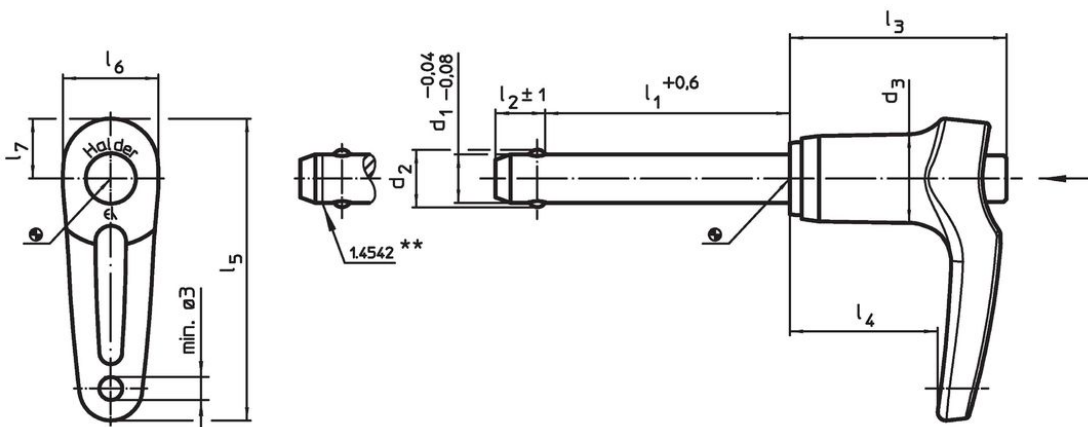
### accessoires

Kan makkelijk bevestigd worden met bevestigingskabel EH 22400.

### Overige producten

- Opnamebussen, voor kogelinsteekstiften en insteekstiften
- Opnamebussen, met flens, voor kogelinsteekstiften en insteekstiften
- Bevestigingskabels
- Positioneringsbussen, met kraag, DIN 172 A
- Positioneringsbussen, zonder kraag, DIN 179 A
- Kogelinsteekstiften met L-hendel, enkelwerkend - voldoen aan NAS / MS17986

### Tekening



\*\* uitvoering RVS 1.4542 met markering.

Bestelinformatie

| Afmetingen             |       |       |       |         |       |       |       |       |       | Boring | Temperatuur |      | Afscuifsterkte             | Artikelnr. |            |
|------------------------|-------|-------|-------|---------|-------|-------|-------|-------|-------|--------|-------------|------|----------------------------|------------|------------|
| $d_1$                  | $l_1$ | $d_2$ | $d_3$ | $l_2$   | $l_3$ | $l_4$ | $l_5$ | $l_6$ | $l_7$ | H11    | min.        | max. | dubbelsnedig <sup>1)</sup> |            |            |
| -0,04                  | +0,6  |       |       | $\pm 1$ |       |       |       |       |       |        |             |      | min.                       |            |            |
| [mm]                   |       |       |       |         |       |       |       |       |       | [mm]   | [°C]        |      | [g]                        | [kN]       |            |
| <b>Roestvast staal</b> |       |       |       |         |       |       |       |       |       |        |             |      |                            |            |            |
| 12                     | 70    | 14,5  | 18,2  | 10,6    | 35,1  | 22,7  | 57,1  | 20,2  | 12,6  | 12     | -30         | 150  | 112                        | 87         | 22340.0174 |

<sup>1)</sup> Afscuifbelasting vergelijkbaar met DIN 50141

Toepassingsvoorbeeld



## Voldoet

### Conform RoHS

Voldoet aan Richtlijn 2011/65/EU en richtlijn 2015/863

### Bevat geen SVHC stoffen

Bevat geen SVHC-stoffen met meer dan 0,1% w/w - SVHC-lijst per 27.06.2024.

### Bevat geen propositie 65 stoffen

Geen propositie 65 stoffen inbegrepen  
<https://www.P65Warnings.ca.gov/>

### Vrij van conflictmineralen

Dit product bevat geen stoffen die worden aangeduid als "conflictmineralen" zoals tantaal, tin, goud of wolfram uit de Democratische Republiek Congo of aangrenzende landen."