

## Kogelinsteekstiften • zelfborgend, met L-handgreep

### 22340.0163



#### Productbeschrijving

Voor snel vastzetten, vergrendelen, aanpassen, vervangen en verzekeren. Snel en makkelijk ontgrendelbaar voor vaak herhaalde verbindingen.  
Alle versies zijn corrosiebestendig. Wanneer RVS 1.4542 wordt gebruikt: Geharde stift, daardoor extreem belastbaar, hoogste bescherming tegen slijtage.  
Versie met ergonomisch handvat.

#### Materiaal

##### Stift

- RVS 1.4305

##### Greep

- Aluminium, zwart gelijk RAL 9005

##### Druknop

- RVS, zwart

##### Veer

- Roestvast staal

#### Werking

De kogels worden ontgrendeld door op de knop te drukken.

#### Kenmerken

Types van RVS 1.4542 met markering onder de kogels.

#### Meer informatie

#### Opmerkingen

Speciale uitvoeringen op aanvraag.

- Dit product is ook verkrijgbaar in INCH afmetingen.

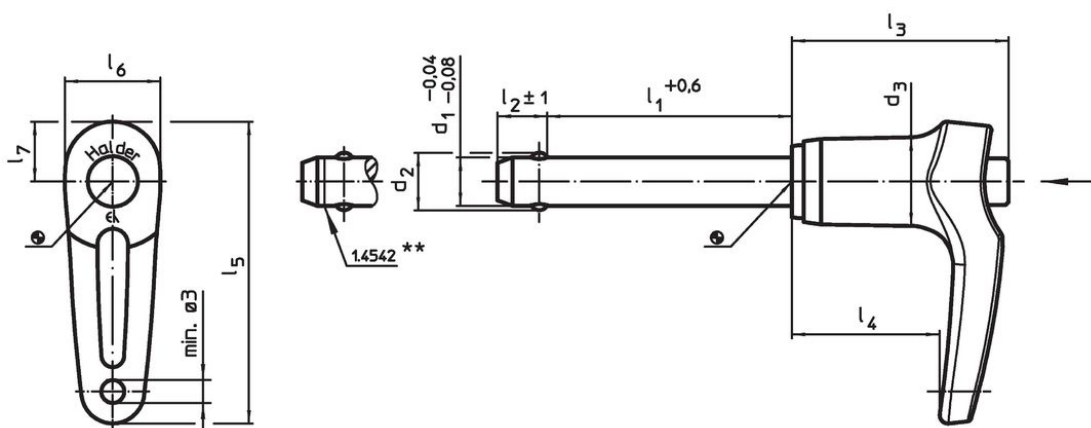
#### accessoires

Kan makkelijk bevestigd worden met bevestigingskabel EH 22400.

#### Overige producten

- Opnamebussen, voor kogelinsteekstiften en insteekstiften
- Opnamebussen, met flens, voor kogelinsteekstiften en insteekstiften
- Bevestigingskabels
- Positioneringsbussen, met kraag, DIN 172 A
- Positioneringsbussen, zonder kraag, DIN 179 A
- Kogelinsteekstiften met L-hendel, enkelwerkend - voldoen aan NAS / MS17986

#### Tekening



\*\* uitvoering RVS 1.4542 met markering.

Bestelinformatie

Afmetingen										Boring	min.   max.		Afschuifsterkte dubbelsnedig <sup>1)</sup> min.	ArtikeInr.	
d <sub>1</sub>	l <sub>1</sub>	d <sub>2</sub>	d <sub>3</sub>	l <sub>2</sub>	l <sub>3</sub>	l <sub>4</sub>	l <sub>5</sub>	l <sub>6</sub>	l <sub>7</sub>	H11	min.	max.	min.		
[mm]										[mm]	[°C]		[g]	[kN]	
Roestvast staal															
12	120	14,5	18,2	10,6	35,1	22,7	57,1	20,2	12,6	12	-30	150	154	87	22340.0163

<sup>1)</sup> Afschuifbelasting vergelijkbaar met DIN 50141

Toepassingsvoorbeeld



## Voldoet

### Conform RoHS

Voldoet aan Richtlijn 2011/65/EU en richtlijn 2015/863

### Bevat geen SVHC stoffen

Bevat geen SVHC-stoffen met meer dan 0,1% w/w - SVHC-lijst per 23.01.2024.

### Bevat geen propositie 65 stoffen

Geen propositie 65 stoffen inbegrepen  
<https://www.P65Warnings.ca.gov/>

### Vrij van conflictmineralen

Dit product bevat geen stoffen die worden aangeduid als "conflictmineralen" zoals tantaal, tin, goud of wolfram uit de Democratische Republiek Congo of aangrenzende landen."