

Kogelinsteekstiften • zelfborgend, met T-greep

22340.0039



Productbeschrijving

Voor snel vastzetten, vergrendelen, aanpassen, vervangen en verzekeren. Snel en makkelijk ontgrendelbaar voor vaak herhaalde verbindingen.
Alle versies zijn corrosiebestendig. Wanneer RVS 1.4542 wordt gebruikt: Geharde stift, daardoor extreem belastbaar, hoogste bescherming tegen slijtage.
Versie met ergonomisch handvat.

Materiaal

Stift

- RVS 1.4305

Greep

- Aluminium, zwart gelijk RAL 9005

Druknop

- RVS, zwart

Veer

- Roestvast staal

Werking

De kogels worden ontgrendeld door op de knop te drukken.

Kenmerken

Types van RVS 1.4542 met markering onder de kogels.

Meer informatie

Opmerkingen

Speciale uitvoeringen op aanvraag.

- Dit product is ook verkrijgbaar in INCH afmetingen.

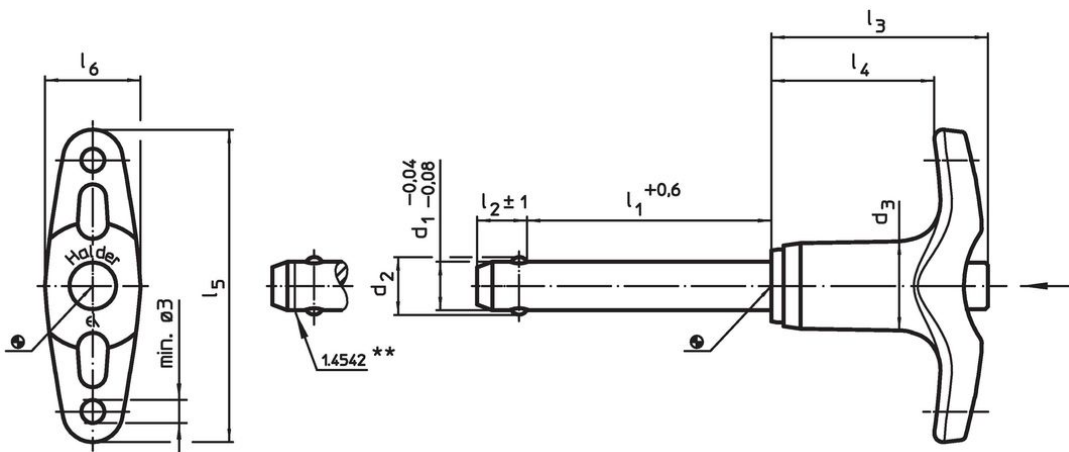
accessoires

Kan makkelijk bevestigd worden met bevestigingskabel EH 22400.

Overige producten

- Opnamebussen, voor kogelinsteekstiften en insteekstiften
- Opnamebussen, met flens, voor kogelinsteekstiften en insteekstiften
- Bevestigingskabels
- Positioneringsbussen, met kraag, DIN 172 A
- Positioneringsbussen, zonder kraag, DIN 179 A
- Kogelinsteekstiften met T-handgreep, enkelwerkend - voldoen aan NAS / MS17985

Tekening



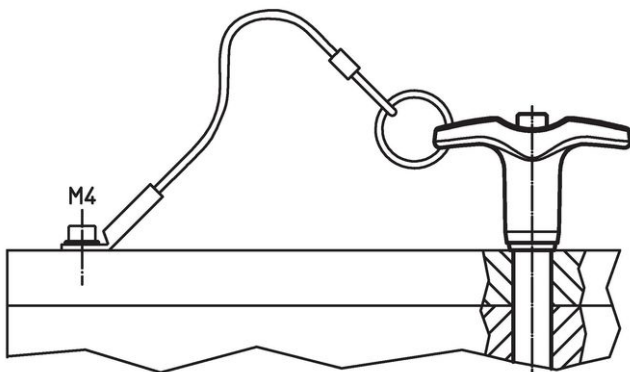
** uitvoering RVS 1.4542 met markering.

Bestelinformatie

Afmetingen									Boring H11 [mm]	 min. max. [°C]		 Afschuifsterkte dubbelsnedig ¹⁾ min. [g] [kN]	 Artikelnr. 22340.0039	
d ₁	l ₁	d ₂	d ₃	l ₂ ±1	l ₃	l ₄	l ₅	l ₆						
-0,04 -0,08	+0,6													
[mm]														
Roestvast staal														
8	45	9,5	14,7	8,2	35,8	26,9	51,5	15,8	8	-30	150	47	38	22340.0039

¹⁾ Afschuifbelasting vergelijkbaar met DIN 50141

Toepassingsvoorbeeld



Voldoet

Conform RoHS

Voldoet aan Richtlijn 2011/65/EU en richtlijn 2015/863

Bevat geen SVHC stoffen

Bevat geen SVHC-stoffen met meer dan 0,1% w/w - SVHC-lijst per 27.06.2024.

Bevat geen propositie 65 stoffen

Geen propositie 65 stoffen inbegrepen
<https://www.P65Warnings.ca.gov/>

Vrij van conflictmineralen

Dit product bevat geen stoffen die worden aangeduid als "conflictmineralen" zoals tantaal, tin, goud of wolfram uit de Democratische Republiek Congo of aangrenzende landen."