

Kogelvergrendelingsconnectoren • zelfremmend, met houder

22330.0120



Productbeschrijving

Onderdelen kunnen snel en eenvoudig worden aangesloten met de kogelvergrendeling in combinatie met de positioneerbussen.

De pasbussen zijn gemaakt van roestvrij staal. Er zijn drie versies beschikbaar - montage in hout (foto 2 en foto 4), een versie die in plastic kan worden gemonteerd (foto 3) en met houder (foto 5 en foto 6). In de bussen (foto 2, foto 3 en foto 5) is de ball lock connector vergrendelbaar (4x90 °). In de bussen (foto 4 en foto 6) is de ball lock connector draaibaar.

Als een robuust hulpmiddel is het item gemaakt van roestvast staal. De kogelvergrendelingsconnector is onderhoudsvrij, geluidloos en beveiligd tegen verlies.

Materiaal

Stift

- RVS 1.4305

Houder

- Roestvast staal

Kogel

- Roestvast staal

Veer

- Roestvast staal

Montage

Montage in hout (afbeelding 2 en afbeelding 4)

1. Plaats locatiegat en pilotgat voor veiligheidspen volgens specificaties
 2. Optioneel aanbevolen is het gebruik van lijm voor het vastzetten
 3. Druk in de bus
 4. Borg bus met een schroef
- Opmerking: De diameter (D₂) voor het geleidegat van de veiligheidspen hangt af van de gebruikte schroef.

Bevestiging in kunststof (afbeelding 3)

1. Plaats een gat in de locatie volgens de specificaties
 2. Optioneel aanbevolen is het gebruik van lijm voor het vastzetten
 3. Schroef de bus erin
- Opmerking: De diameter van de boring die moet worden gekozen voor het gat van de plaats hangt af van de hardheid van het plastic.

Werking

De kogels worden ontgrendeld door op de knop te drukken.

Kenmerken

Markering als afmeting = 1,5 mm voor I1 (afbeeldingen 2,3 en 4) of I2 (afbeelding 1).

Meer informatie

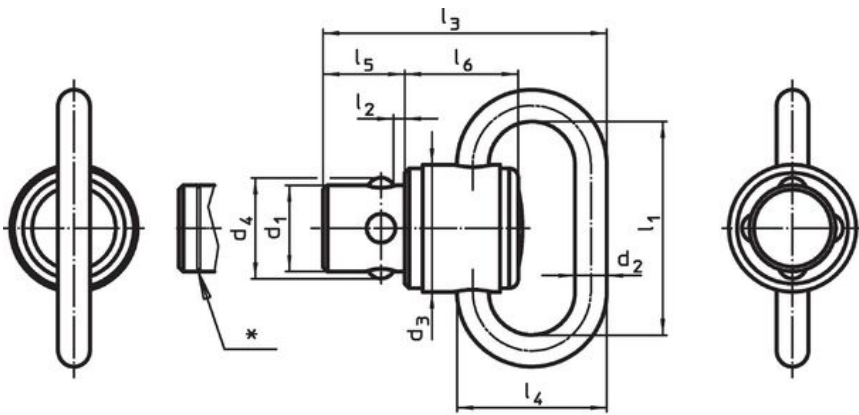
Opmerkingen

Speciale uitvoeringen op aanvraag.

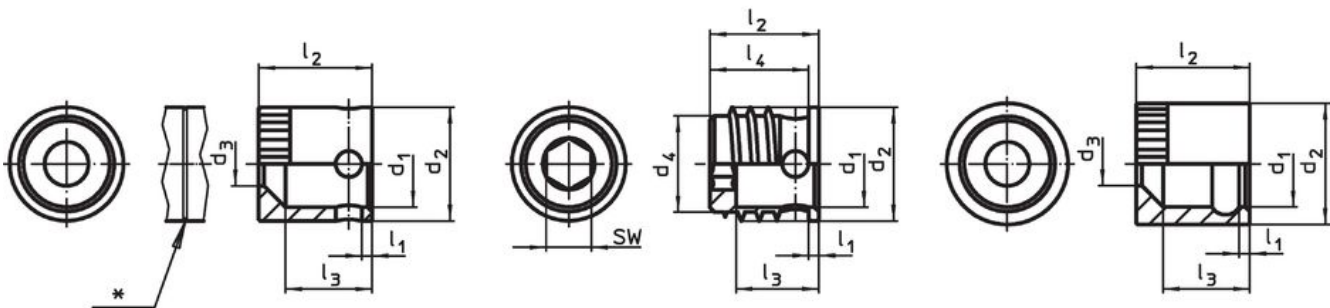
Overige producten

- Kogelvergrendelingsconnectoren, zelfremmend, met vasthoudringen
- Kogelvergrendelingsconnectoren, zelfremmend, met houder, compacte constructie

Tekening



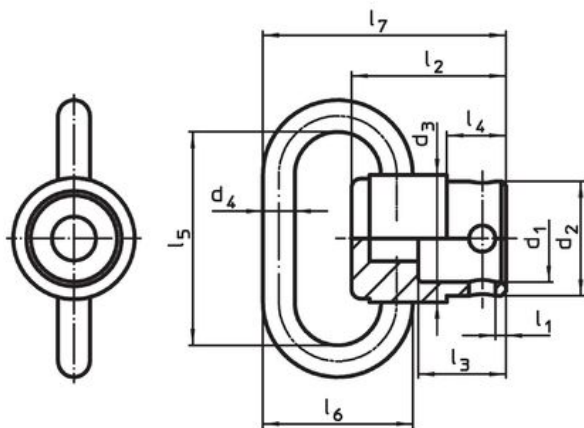
Afbeelding 1



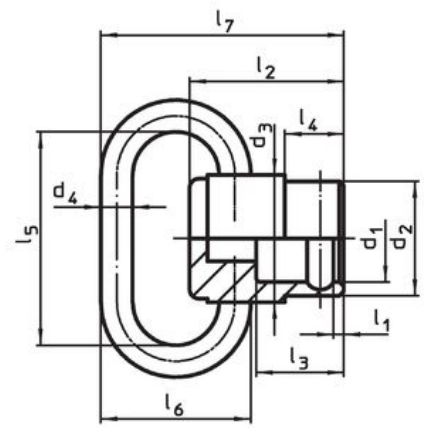
Afbeelding 2

Afbeelding 3

Afbeelding 4



Afbeelding 5



Afbeelding 6

* Markering als afmeting = 1,5 mm voor l1 (afbeeldingen 2,3 en 4) of l2 (afbeelding 1).

Bestelinformatie

Nominale diameter d_1 [mm]	Afmetingen										Belastbaarheid			Artikelnr.
	l_1	l_2	d_2	d_3	d_4	l_3	l_4	l_5	l_6	max. [kN]	min. [°C]	max.	[g]	
Kogelvergrendelingsconnectoren – Afbeelding 1														
9,5	40	1	4,5	14	11,1	36,6	23	9	12,5	2	-50	150	30	22330.0120

Toepassingsvoorbeeld



Voldoet

Conform RoHS

Voldoet aan Richtlijn 2011/65/EU en richtlijn 2015/863

Bevat geen SVHC stoffen

Bevat geen SVHC-stoffen met meer dan 0,1% w/w - SVHC-lijst per 27.06.2024.

Bevat geen propositie 65 stoffen

Geen propositie 65 stoffen inbegrepen

<https://www.P65Warnings.ca.gov/>

Vrij van conflictmineralen

Dit product bevat geen stoffen die worden aangeduid als "conflictmineralen" zoals tantaal, tin, goud of wolfrام uit de Democratische Republiek Congo of aangrenzende landen."