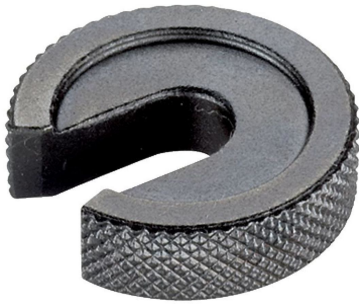


Steekschijven • DIN 6372

22290.0008



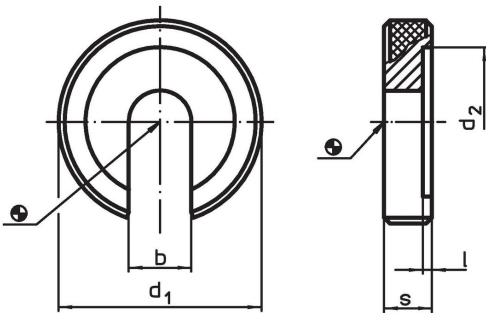
Productbeschrijving

De c-ringen (gleufringen) zijn vervaardigd volgens DIN 6372. Voor een betere hantering zijn de c-ringen rondom voorzien van een karteling.

Materiaal

- temperstaal, veredeld, gezwart

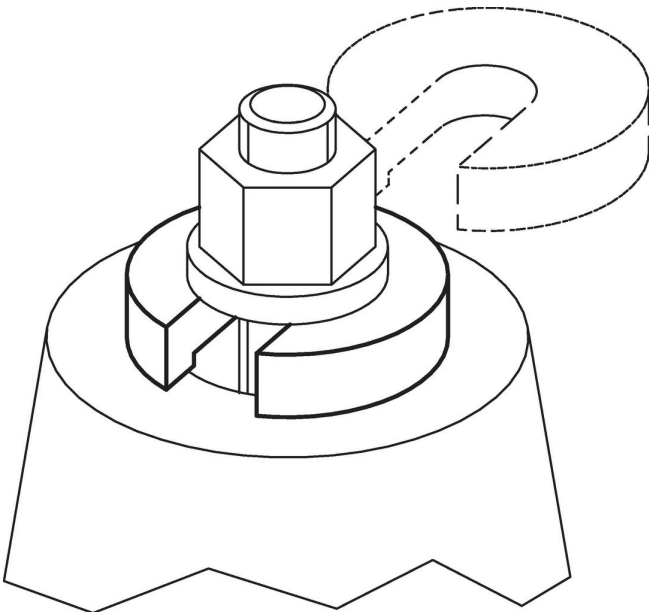
Tekening



Bestelinformatie

Nominale maat [mm]	Afmetingen					[g]	Artikelnr.
	b	d ₁	d ₂	l	s		
8	8,4	28	21	1	7	24	22290.0008

Toepassingsvoorbeeld



Voldoet

Conform RoHS

Voldoet aan Richtlijn 2011/65/EU en richtlijn 2015/863

Bevat geen SVHC stoffen

Bevat geen SVHC-stoffen met meer dan 0,1% w/w - SVHC-lijst per 27.06.2024.

Bevat geen propositie 65 stoffen

Geen propositie 65 stoffen inbegrepen
<https://www.P65Warnings.ca.gov/>

Vrij van conflictmineralen

Dit product bevat geen stoffen die worden aangeduid als "conflictmineralen" zoals tantaal, tin, goud of wolfrام uit de Democratische Republiek Congo of aangrenzende landen."