

Steekschijven • DIN 6372

22290.0006



Productbeschrijving

De c-ringen (gleufringen) zijn vervaardigd volgens DIN 6372. Voor een betere hantering zijn de c-ringen rondom voorzien van een karteling.

Materiaal

- temperstaal, veredeld, gezwart

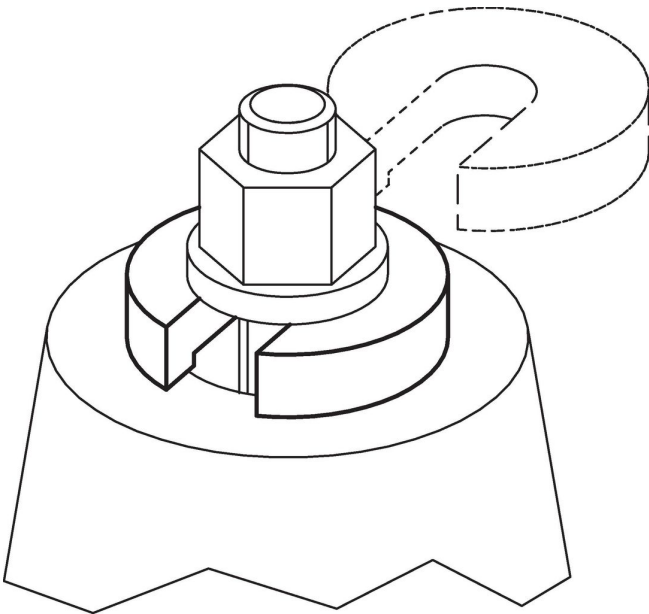
Tekening



Bestelinformatie

Nominale maat [mm]	b	d ₁	Afmetingen			[g]	Artikelnr.
			d ₂ [mm]	l	s		
6	6,4	22	16	0,8	6	13	22290.0006

Toepassingsvoorbeeld



Voldoet

Conform RoHS

Voldoet aan Richtlijn 2011/65/EU en richtlijn 2015/863

Bevat geen SVHC stoffen

Bevat geen SVHC-stoffen met meer dan 0,1% w/w - SVHC-lijst per 27.06.2024.

Bevat geen propositie 65 stoffen

Geen propositie 65 stoffen inbegrepen
<https://www.P65Warnings.ca.gov/>

Vrij van conflictmineralen

Dit product bevat geen stoffen die worden aangeduid als "conflictmineralen" zoals tantaal, tin, goud of wolfram uit de Democratische Republiek Congo of aangrenzende landen."