

## Schijven

22270.0136



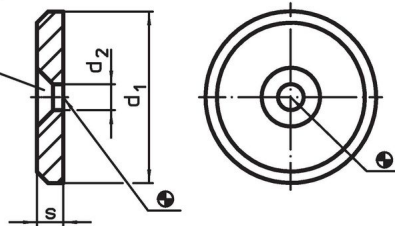
## Productbeschrijving

## Materiaal


- RVS 1.4305

## Tekening

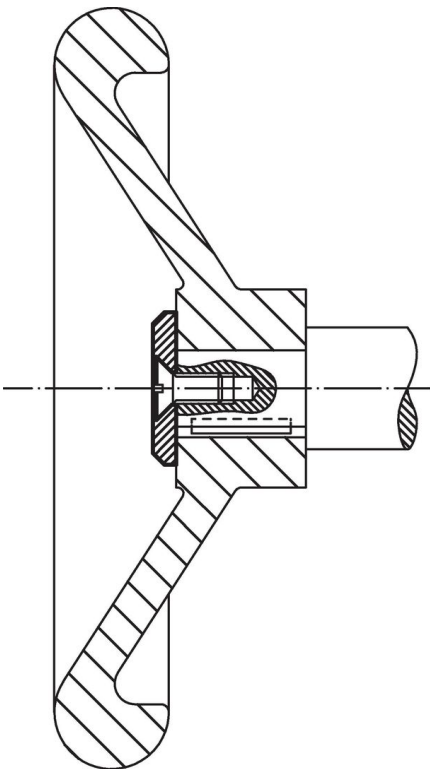
Voor schroef DIN EN ISO 2009  
of DIN EN ISO 10642



## Bestelinformatie

$d_1$	Afmetingen $d_2$ [mm]	s	 [g]	Artikelnr.
36	6,6	4	28	22270.0136

## Toepassingsvoorbeeld



## Voldoet

### Conform RoHS

Voldoet aan Richtlijn 2011/65/EU en richtlijn 2015/863

### Bevat geen SVHC stoffen

Bevat geen SVHC-stoffen met meer dan 0,1% w/w - SVHC-lijst per 27.06.2024.

### Bevat geen propositie 65 stoffen

Geen propositie 65 stoffen inbegrepen  
<https://www.P65Warnings.ca.gov/>

### Vrij van conflictmineralen

Dit product bevat geen stoffen die worden aangeduid als "conflictmineralen" zoals tantaal, tin, goud of wolfram uit de Democratische Republiek Congo of aangrenzende landen."