

## Spangrendels 22260.0250



### Productbeschrijving

Klemvangers hebben een rondlopend taper oppervlak en zorgen voor snel en veilig klemmen en lossen met een relatief groot verstelbereik en een hoge spankracht. Vanwege de kleine hellingshoek van het tapse oppervlak, is de klempal zelfsluitend.

### Materiaal

#### Huls

- staal, gehard, gezwart

#### Schroef

- staal, genitreerd

#### Trekstang

- staal, geslepen, gezwart

#### Kogelknop

- kunststof (PF 31), zwart, DIN 319

### Montage

Bevestig met schroefbout M 10 (WS 6). Zorg voor een aanhaalmoment van max. 40 Nm.

### Werking

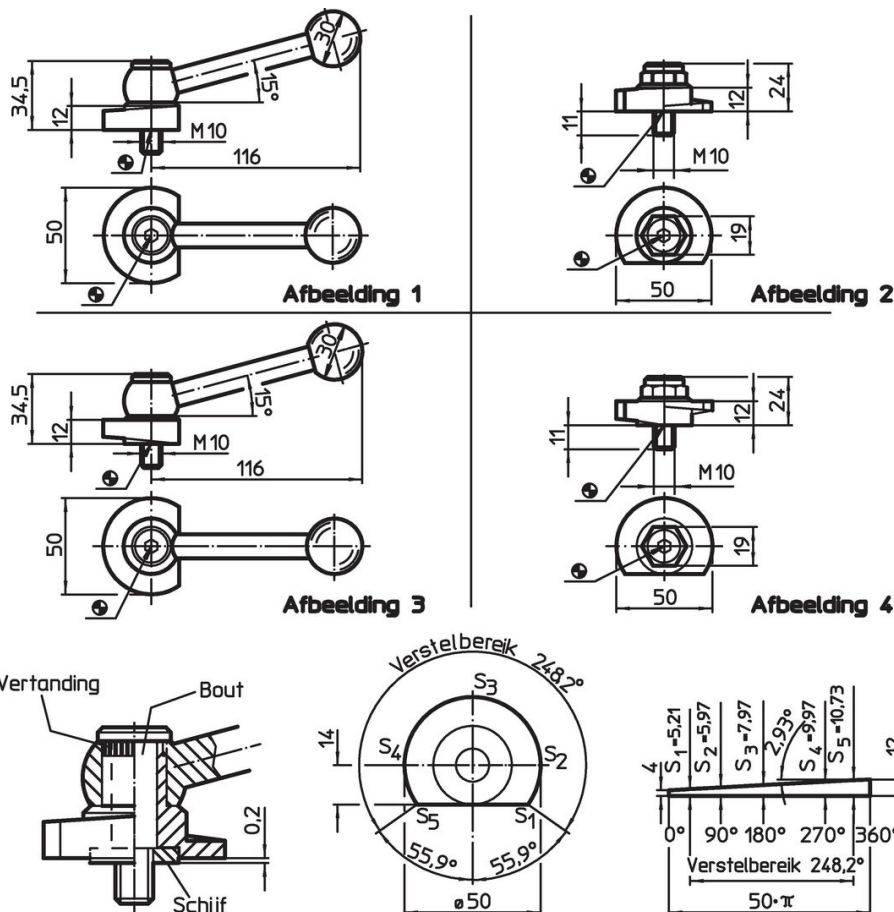
De bout en de schijf zijn zo op elkaar afgestemd dat de spangrendel na het inschroeven makkelijk in de gewenste positie gedraaid kan worden. Bij bestelnr. 22260.0250 / .0251 en 22260.0450 / .0451 kan de hefboom middels vertanding gepositioneerd worden.

### Meer informatie


### Opmerkingen

Links draaiende variant kan geleverd worden op aanvraag.

### Tekening

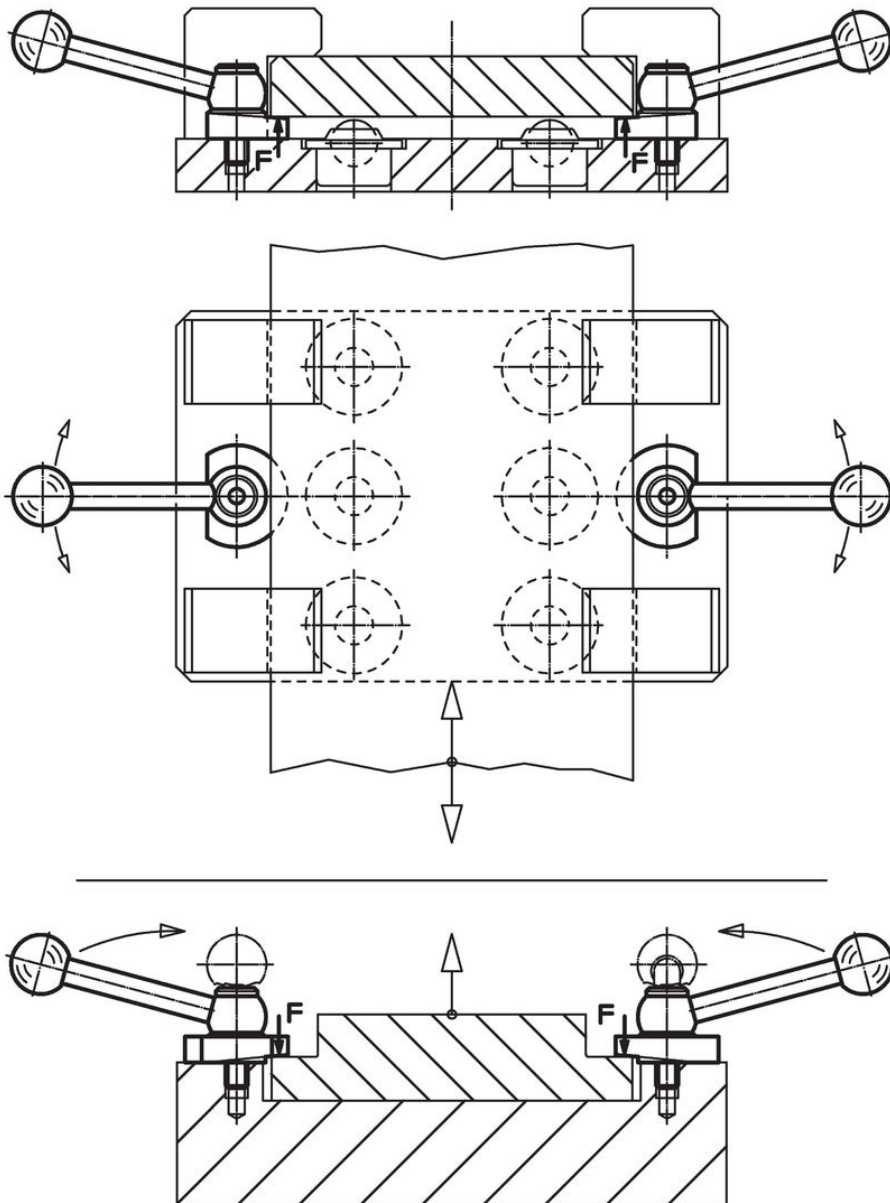


Bestelinformatie

Aandraai- moment max. [Nm]		Artikelnr.
40	 [g]	22260.0250

met een verstelbare spanhefboom, steek tegenover het oplegoppervlak – Afbeelding 1, Staal

Toepassingsvoorbeeld



## Voldoet

### Conform RoHS

Bevat lood - voldoet aan uitzonderingen 6a / 6b / 6c

### Bevat SVHC stoffen >0,1% w/w

Bevat lood - SVHC-lijst per 23.01.2024

### Bevat propositie 65 stoffen



Lood kan kanker en reproductieve schade veroorzaken door blootstelling  
<https://www.P65Warnings.ca.gov/>

### Vrij van conflictmineralen

Dit product bevat geen stoffen die worden aangeduid als "conflictmineralen" zoals tantaal, tin, goud of wolfram uit de Democratische Republiek Congo of aangrenzende landen."