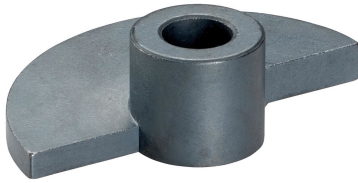


Deurgrendels

22260.0112



Productbeschrijving

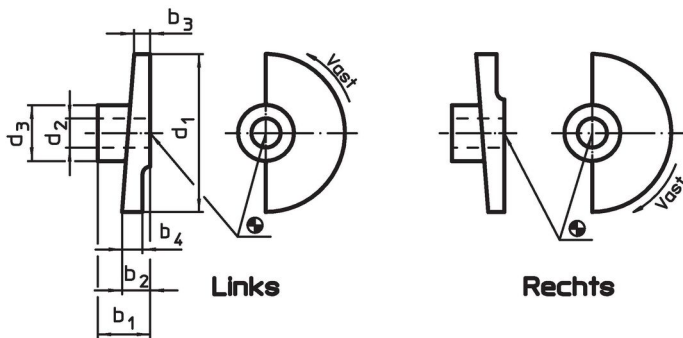
Materiaal

- sintermetaal

Montage

Niet geschikt voor montage middels lassen.
Verbinden middels een pen.

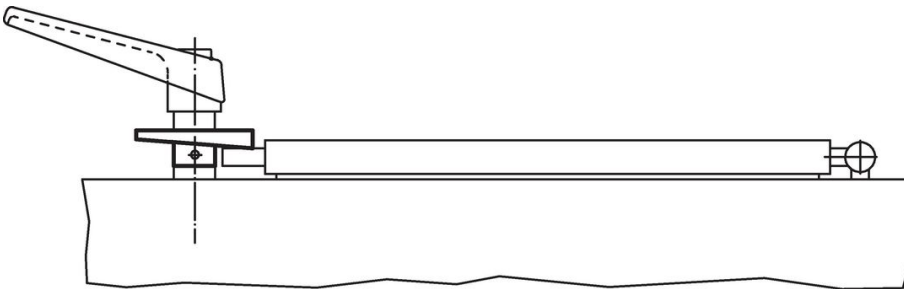
Tekening



Bestelinformatie

d ₁	d ₂ H8	d ₃	Afmetingen				[g]	Artikelnr.
			b ₁	b ₂	b ₃	b ₄		
[mm]								
Links vergrendelend								
65	12	23	20	10	5	7,2	103	22260.0112

Toepassingsvoorbeeld



Voldoet

Conform RoHS

Voldoet aan Richtlijn 2011/65/EU en richtlijn 2015/863

Bevat geen SVHC stoffen

Bevat geen SVHC-stoffen met meer dan 0,1% w/w - SVHC-lijst per 27.06.2024.

Bevat geen propositie 65 stoffen

Geen propositie 65 stoffen inbegrepen
<https://www.P65Warnings.ca.gov/>

Vrij van conflictmineralen

Dit product bevat geen stoffen die worden aangeduid als conflictmineralen" zoals tantaal, tin, goud of wolfram uit de Democratische Republiek Congo of aangrenzende landen."