

Verende grendels • DIN 6310 verende grendel

22200.0080



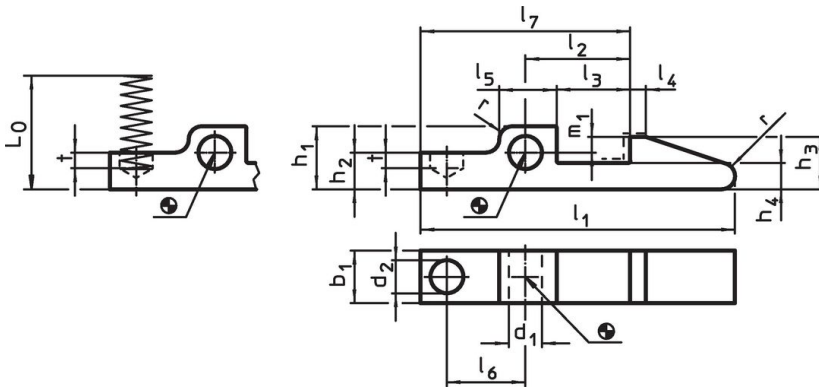
Productbeschrijving

De pallen met veer, vervaardigd volgens DIN 6310, worden bijvoorbeeld gebruikt als vergrendelingselement.

Materiaal

- temperstaal, gezwart, in het gedeelte _ _ _ gehard.

Tekening

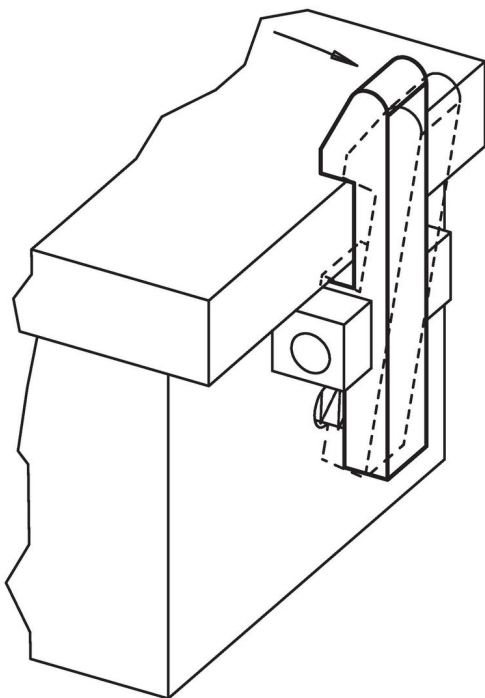


Uitgehard waar getoond door _ _ _ regel.

Bestelinformatie

| Afmetingen | | | | | | | | | | | | | | | | | Veerconstan | | Artikelnr. | |
|------------|-------|-------|-------|-------|-------|-------|-------|-----------|-------|-------|-------|-------|-------|-------|-----|-----|-------------|--------|------------|------------|
| l_1 | b_1 | d_1 | d_2 | h_1 | h_2 | h_3 | h_4 | l_2 | l_3 | l_4 | l_5 | l_6 | l_7 | m_1 | t | r | L_0 | R | | [g] |
| | -0,2 | E9 | | | | | | $\pm 0,1$ | | | | | | | | | ~ | [N/mm] | | |
| 80 | 14 | 6 | 8 | 15 | 9 | 14 | 7 | 30 | 22 | 5 | 14 | 23 | 60 | 5 | 5 | 4 | 25,1 | 4,8 | 80 | 22200.0080 |

Toepassingsvoorbeeld



Voldoet

Conform RoHS

Voldoet aan Richtlijn 2011/65/EU en richtlijn 2015/863

Bevat geen SVHC stoffen

Bevat geen SVHC-stoffen met meer dan 0,1% w/w - SVHC-lijst per 27.06.2024.

Bevat geen propositie 65 stoffen

Geen propositie 65 stoffen inbegrepen
<https://www.P65Warnings.ca.gov/>

Vrij van conflictmineralen

Dit product bevat geen stoffen die worden aangeduid als "conflictmineralen" zoals tantaal, tin, goud of wolfrام uit de Democratische Republiek Congo of aangrenzende landen."