

Verende grendels • DIN 6310 verende grendel

22200.0060



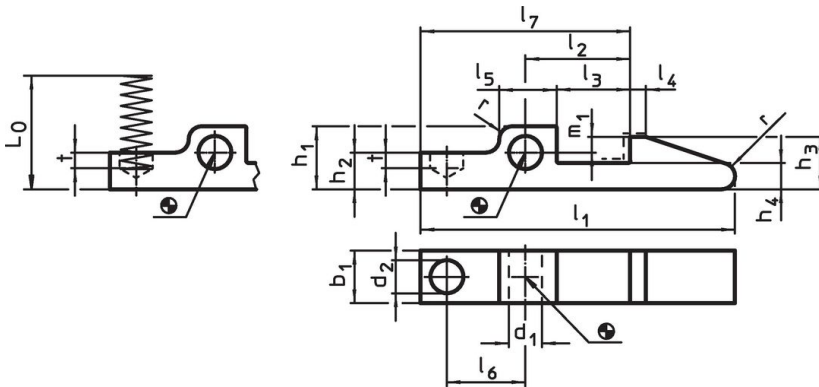
Productbeschrijving

De pallen met veer, vervaardigd volgens DIN 6310, worden bijvoorbeeld gebruikt als vergrendelingselement.

Materiaal

- temperstaal, gezwart, in het gedeelte _ _ _ gehard.

Tekening

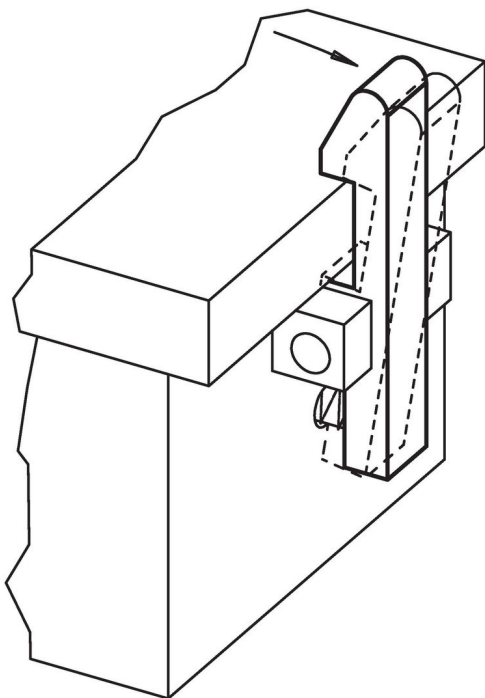


Uitgehard waar getoond door _ _ _ regel.

Bestelinformatie

Afmetingen																	Veerconstan	R ~ [N/mm]	[g]	Artikelnr.
l_1	b_1 -0,2	d_1 E9	d_2	h_1	h_2	h_3	h_4	l_2 $\pm 0,1$	l_3	l_4	l_5	l_6	l_7	m_1	t	r	L_0 ~			
[mm]																				
60	10	5	6,3	12	7	10	5	20	14	3	11	15	40	3	3	2,5	21,2	4	35	22200.0060

Toepassingsvoorbeeld



Voldoet

Conform RoHS

Voldoet aan Richtlijn 2011/65/EU en richtlijn 2015/863

Bevat geen SVHC stoffen

Bevat geen SVHC-stoffen met meer dan 0,1% w/w - SVHC-lijst per 27.06.2024.

Bevat geen propositie 65 stoffen

Geen propositie 65 stoffen inbegrepen
<https://www.P65Warnings.ca.gov/>

Vrij van conflictmineralen

Dit product bevat geen stoffen die worden aangeduid als "conflictmineralen" zoals tantaal, tin, goud of wolfrام uit de Democratische Republiek Congo of aangrenzende landen."